

Filtres auto-nettoyants TYPE DELTA-STRAIN pour liquides aqueux, visqueux et très visqueux

Le système de DELTAFILTER Filtrationssysteme GmbH est une étape essentielle dans la réalisation de procédures de filtration tout en réduisant les coûts et en respectant l'environnement.

- Pas de mise au rebut des cartouches filtrantes
- Auto-nettoyage sans interruption du service
- Nettoyage et/ou rinçage rapide et léger
- Coûts d'exploitation réduits grâce à une bonne longévité
- Robuste et simple à utiliser, cuve en deux parties
- Pas de gestion spécifique des pièces détachées
- Maintenance simple et rapide
- Finesses de filtration nominales de 25 µm – 3000 µm

EN OPTION

⊕ Protection Conformité ATEX selon la directive 2014/34/EU, éléments perforés pour particules gélatineuses, fibres, algues, etc., fermeture rapide, tension spéciale, matériaux spéciaux, revêtements, version haute pression, manchon chauffant, joint coulissant, sas de déversement, évacuation automatique des impuretés, réception TÜV, etc.

Quelques secteurs industriels et fluides pour lesquels nos produits trouvent leur application:

Industrie automobile Liquides de refroidissement et lubrifiants, huiles de trempage, etc.

Industrie chimique Ammoniaque, solvants, plastifiants, glycols, adhésifs, précurseurs chimiques, suspensions, alcalins, eaux usées, eau de refroidissement, etc.

Industrie des peintures et vernis Vernis, peintures, dispersions, produits de sous-couche de protection, goudrons, matières de remplissage, lasures, produit de protection du bois, etc.

Industrie des boissons Cidreries, pressoirs, brasseries, distilleries, etc.

Industrie cosmétique Savons, corps gras, extraits concentrés, dentifrices, etc.

Industrie plastique Avant-produits en matière plastique, pâtes de PVC, plastifiants, pâtes de PU, produits à base de caoutchouc, silicones, adhésifs, revêtements, etc.

Industrie alimentaire Confiseries, produits laitiers, huiles, corps gras, arômes, concentrés, sirops, etc.

Industrie pétrolière Huiles, corps gras, benzol, essences, huiles usagées, diesel, paraffine etc.

Industrie métallurgique Liquides de refroidissement, émulsions, cires, huiles de coupe et huiles de trempage, liquides pour transmissions hydrauliques, etc.

Industrie électrique, optique, papetière, du cuir, de l'acier, sociétés de distribution d'eau, etc.



DELTA-STRAIN 110-D/L
1.4571, 10 bar

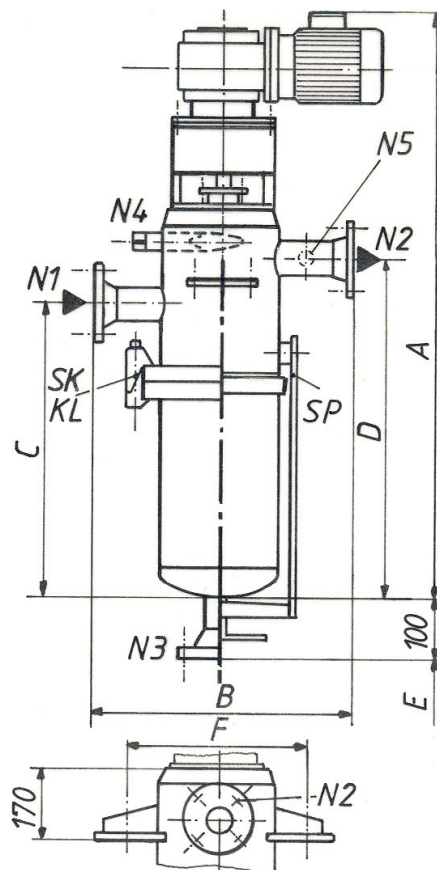
Veillez lire la description du produit et les spécifications techniques de mesure à l'arrière ▶

Description

DELTA-STRAIN 70-D/L bis 326-D/L

Système filtrant en deux parties, fonctionnant sans consommables, équipé d'un puisard amovible vers le bas. Pour les filtres auto-nettoyants avec manchon chauffant, l'élément filtrant, son couvercle et son moteur-réducteur peuvent être entièrement retirés par le haut. Le système filtrant de DELTAFILTER Filtrationssysteme GmbH est extrêmement robuste et conçu pour des applications en conditions de service extrêmes. L'élément de filtration peut être entièrement démonté sans outillage spécial. Le remontage de l'ensemble ne requiert pas de situation particulière. Les éléments filtrants ne requièrent pas de joints d'étanchéité. Les impuretés sont évacuées de l'élément filtrant par le biais de baguettes souples en acier puis dirigées vers le collecteur de boues. Les impuretés peuvent être évacuées manuellement ou automatiquement par le biais d'un organe d'arrêt équipé d'un système de temporisation. La quantité de remplissage nécessaire à cette opération est très réduite. Des systèmes d'écluse destinés à la concentration des boues sont disponibles en option. La cuve de filtration est livrée, selon le modèle, avec des plaques de support ou des pieds.

Conception et dimensionnement:	DGRL 2014/68/EU, AD 2000 ¹
Matériau de la cuve:	1.4571 ^{1,2}
Matériau de la structure du filtre:	1.4404, 1.4435, 1.4571 ¹
Pression max. admissible:	6 ou 10 bar ¹
Température max. admissible:	80°C ¹
Joints d'étanchéité:	FPM, PTFE ¹
Finesse de filtration nominales:	25 µm - 3000 µm ³
Puissance électrique connectée:	400 V, 50 Hz, 180 W ¹
Indice de protection:	IP65 ¹



En fonction du débit sur eau propre pour : Finesse de filtration de 50 - 100 µm Finesse de filtration de 150 µm	DELTA-STRAIN 70-D/L 12 m³/h 18 m³/h	DELTA-STRAIN 110-D/L 24 m³/h 26 m³/h	DELTA-STRAIN 175-D/L 36 m³/h 45 m³/h	DELTA-STRAIN 326-D/L 72 m³/h 75 m³/h
Entrée N1	R2" standard ou Bride DN 50, PN 16, Forme en B1	Bride DN 65, PN 16, Forme en B1	Bride DN 80, PN 16, Forme en B1	Bride DN 100, PN 16, Forme en B1
Sortie N2	R2" standard ou Bride DN 50, PN 16, Forme en B1	Bride DN 65, PN 16, Forme en B1	Bride DN 80, PN 16, Forme en B1	Bride DN 100, PN 16, Forme en B1
Vidange N3	R2" standard ou Bride DN 50, PN 16, Forme en B1	R2" standard ou Bride DN 50, PN 16, Forme en B1	R2" standard ou Bride DN 50, PN 16, Forme en B1	R2" standard ou Bride DN 50, PN 16, Forme en B1
Désaération, lavage N4/N5	R 3/4" N4 tangentiel	R 3/4" N4 tangentiel	R 3/4" N4 tangentiel	R 3/4" N4 tangentiel, R2" N5
Fermeture de la cuve jusqu'à 6 bar	Fermeture rapide à étrier de tension SP	Fermeture rapide à étrier de tension SP	Fermeture à agrafes KL	Fermeture à agrafes KL
Fermeture de la cuve 10 bar et plus	Fermeture à agrafes KL	Fermeture à agrafes KL	Fermeture à agrafes KL	Fermeture à agrafes KL
Hauteur d'installation A en mm	800	925	990	1420
Dimension B de la bride en mm	370	370	470	600
Hauteur C de la bride en mm	290	415	465	970
Hauteur D de la bride en mm	420	545	610	970
Hauteur de démontage E en mm	350	450	450	800
Dimension F de la fixation en mm	350	350	420	475
Puissance nominale en Watt	180	180	180	180
Poids en kg	46	52	68	86

Les illustrations, dimensions et poids ne sont donnés qu'à titre indicatif !

Il nous est également possible de fabriquer des filtres auto-nettoyants sur mesure avec d'autres matériaux ! Nos filtres auto-nettoyants de type DELTA-STRAIN sont disponibles en version standard jusqu'à un débit de 250 m³/h. Débits plus importants sur demande.

Nous pouvons vous envoyer un devis complet si vous le souhaitez. Un matériel d'essai est à votre disposition.

07/16 sous réserve de modifications techniques !

¹ Autres matériaux, pressions, températures, tensions, indices de protection, etc. disponibles en option

² Surface décapée et passivée

³ Eléments perforés disponibles en option (particules gélatineuses, algues, fibres, etc.)