

Filtre à panier de tamisage TYPE DELTA-OW pour liquides aqueux, visqueux et très visqueux

Le système de DELTAFILTER Filtrationssysteme GmbH est une étape essentielle dans la réalisation de procédures de filtration tout en réduisant les coûts et en respectant l'environnement.

- Cuve compacte et peu encombrante grâce à la commutation intégrée
- Entrée et sortie à une même hauteur
- Bouchon-filtre facile à retirer grâce à la fermeture instantanée (manœuvrable avec une main)
- Montage et démontage rapide et facile du panier de tamisage en acier noble
- Faible chute de pression
- Flux continu possible grâce à la commutation
- Simple manipulation
- Largeurs nominales du raccordement de DN20 à DN 200
- Finesses de filtration de 50 µm à 6350 µm
- Paniers spéciaux de 10 µm et 25 µm de finesse



EN OPTION

Indicateur de pression différentielle avec ou sans contact avec la transmission à distance, les éléments magnétiques, les paniers de tamisage plissés, modèle à haute pression etc.

Description

Les filtres à deux paniers de tamisage de la gamme DELTA-OW offrent une méthode peu coûteuse de nettoyage des fluides et de récupération de solides précieux ainsi que de protection de la tuyauterie et de la robinetterie. Le filtre compact est une construction en fonte et est livré avec un panier de tamisage en acier noble de haute qualité. La robinetterie de commutation métallique et étanche est intégrée dans le boîtier de fonte. Le passage d'une chambre de filtration à une autre peut s'effectuer en tournant le levier de commande. Ainsi le fluide passe d'un panier de tamisage à un autre sans interruption.

Secteurs industriels dans lesquels nos produits trouvent leur application :

Industrie automobile
Industrie chimique
Industrie des peintures et vernis
Industrie cosmétique
Industrie agro-alimentaire
Industrie de l'acier et du métal
Industrie pétrolière
Industrie du papier
Sociétés de distribution d'eau etc.

SPÉCIFICATION

MODÈLE	OW/O	OW/WB	OW/S (1)	OW/S/WB (1)	OW/SS (1)	OW/C
Matériau du boîtier	Fonte grise EN 1561 EN-JL 1030	Fonte grise EN 1561 EN-JL 1030	Acier coulé EN 10213 1.0625	Acier coulé EN 10213 1.0625	Acier noble coulé EN 10213 1.4408	Fonte grise EN 1561 EN-JL 1030
Press. max. admissible à 50 °C	17 bar * 16 bar **	17 bar * 16 bar **	22 bar * 16 bar **	22 bar * 16 bar **	22 bar * 14,3 bar **	17 bar * 16 bar **
Panier de tamisage	Acier noble 1.4571/1.4401	Acier noble 1.4571/1.4401	Acier noble 1.4571/1.4401	Acier noble 1.4571/1.4401	Acier noble 1.4571/1.4401	Acier noble 1.4571/1.4401
Bouchon de vidange	Laiton	Laiton	Acier noble	Laiton	Acier noble	Acier noble
Joints (standard)	FPM	FPM	FPM	FPM	FPM	FPM
Buselure	sans	Bronze BS1400, LG2C	sans	Bronze BS1400, LG2C	sans	sans
Robinets à clapet métallique étanche-nécessite peu d'entretien	Fonte à graphite sphéroïdal EN 1563 EN-JS 1030	Bronze BS1400 LG4C	Fonte à graphite sphéroïdal EN 1563 EN-JS 1030	Bronze BS1400 LG4C	Acier noble EN 10213 1.4408	Acier noble EN 10213 1.4408
Pièces internes	Acier EN 10087 1.0715	Acier noble EN 10088 1.4305	Acier EN 10087 1.0715	Acier noble EN 10088 1.4305	Acier noble EN 10088 1.4305	Acier noble EN 10088 1.4305
Peinture	rouge	bleu	argent	argent	sans	rouge

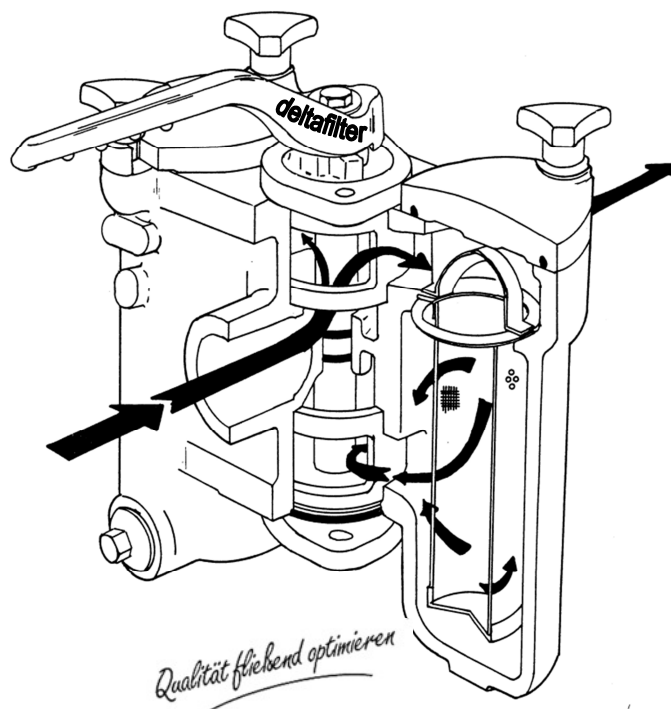
*Filetage intérieur **Bride percée selon EN1092-1

(1) également disponible en modèle à haute pression A300

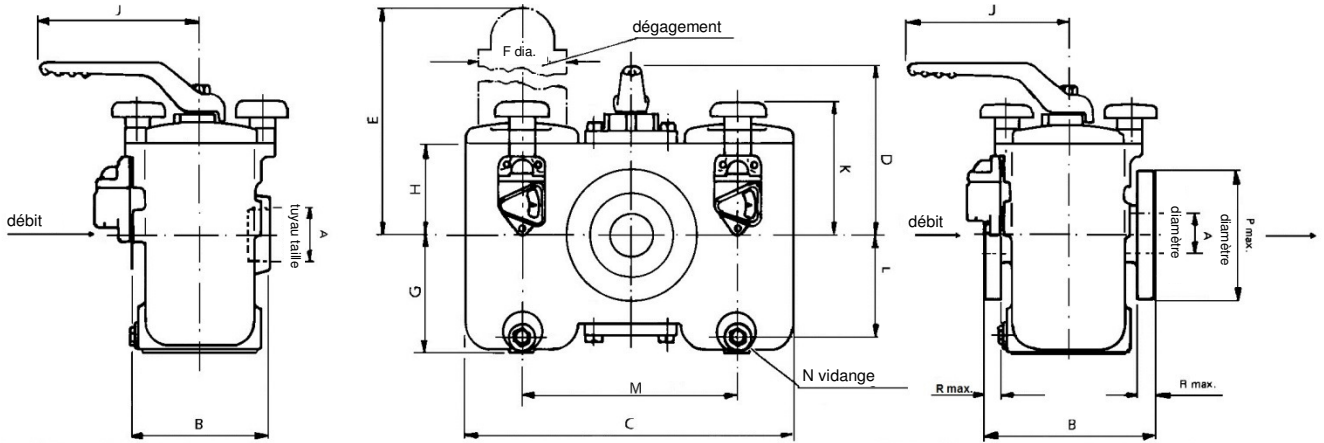
DELTAFILTER livre également d'autres matériaux pour joints sur demande.

Données du panier standard

Trous de la tôle perforée par pouce carré	Finesse en Micromètres	Surface libre en pourcentage
11	6350	54
33	3170	39
124	1600	38
Finesse en mesh		
20	910	53
30	560	42
40	380	40
60	250	35
80	190	34
120	130	32
200	80	36
300	50	32



DIMENSIONS ET POIDS



Filet selon le BSP (NPT également disponible en option)

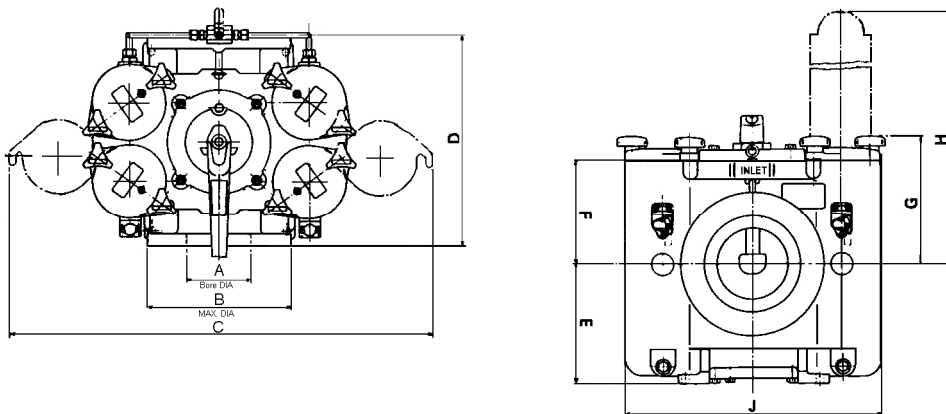
A	B	C	D	E	F	G	H	J	K	L	M	N	Surface par panier de tamisage	Poids
20 mm 3/4" BSP	120 mm	282 mm	149 mm	220 mm	73 mm	105 mm	64 mm	205 mm	103 mm	86 mm	170 mm	1/2" BSP	184 cm ²	13 kg
25 mm 1" BSP	120 mm	282 mm	149 mm	220 mm	73 mm	105 mm	64 mm	205 mm	103 mm	86 mm	170 mm	1/2" BSP	184 cm ²	13 kg
32 mm 1 1/4" BSP	137 mm	295 mm	175 mm	306 mm	73 mm	145 mm	90 mm	205 mm	132 mm	122 mm	184 mm	1/2" BSP	268 cm ²	19 kg
40 mm 1 1/2" BSP	137 mm	295 mm	175 mm	306 mm	73 mm	145 mm	90 mm	205 mm	132 mm	122 mm	184 mm	1/2" BSP	268 cm ²	19 kg
50 mm 2" BSP	184 mm	425 mm	216 mm	351 mm	112 mm	156 mm	112 mm	219 mm	165 mm	131 mm	280 mm	1/2" BSP	484 cm ²	49 kg
65 mm 2 1/2" BSP	184 mm	425 mm	216 mm	351 mm	112 mm	156 mm	112 mm	219 mm	165 mm	131 mm	280 mm	1/2" BSP	484 cm ²	49 kg

BRIDE percée selon EN1092-1 (ANSI et BS disponibles en option)

A	B	C	D	E	F	G	H	J	K	L	M	N	P	R	Surface par Panier de tamisage	Poids
25 mm 1"	152 mm	282 mm	149 mm	220 mm	73 mm	105 mm	64 mm	205 mm	103 mm	86 mm	170 mm	1/2" BSP	124 mm	16 mm	184 cm ²	16 kg
40 mm 1 1/2"	175 mm	295 mm	175 mm	306 mm	73 mm	145 mm	90 mm	205 mm	132 mm	122 mm	184 mm	1/2" BSP	156 mm	18 mm	268 cm ²	23 kg
50 mm 2"	210 mm	425 mm	212 mm	351 mm	112 mm	156 mm	112 mm	219 mm	165 mm	131 mm	280 mm	1/2" BSP	165 mm	20 mm	484 cm ²	52 kg
65 mm 2 1/2"	230 mm	425 mm	212 mm	351 mm	112 mm	156 mm	112 mm	219 mm	165 mm	131 mm	280 mm	1/2" BSP	191 mm	20 mm	484 cm ²	53 kg
80 mm 3"	267 mm	490 mm	256 mm	451 mm	132 mm	210 mm	140 mm	250 mm	198 mm	186 mm	330 mm	1/2" BSP	210 mm	22 mm	718 cm ²	85 kg
100 mm 4"	318 mm	540 mm	294 mm	575 mm	132 mm	265 mm	175 mm	250 mm	233 mm	241 mm	380 mm	1/2" BSP	230 mm	24 mm	964 cm ²	125 kg
200 mm 8"	570 mm	1020 mm	550 mm	1210 mm	248 mm	520 mm	390 mm	500 mm	436 mm	472 mm	700 mm	1/2" BSP	381 mm	30 mm	3980 cm ²	730 kg

DIMENSIONS

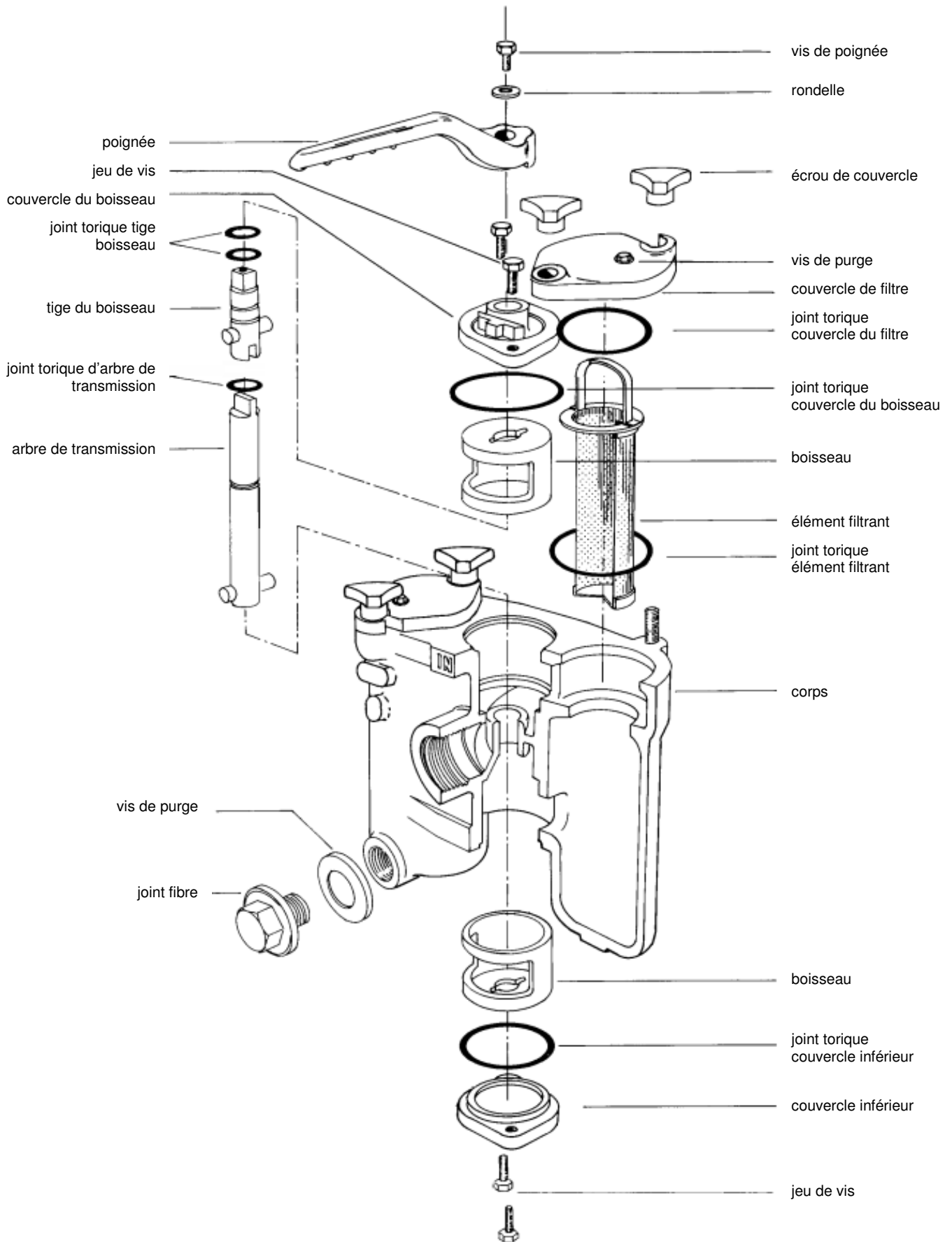
FILTRE MULTI-PANIERIS DE TAMISAGE 6" (2 par chambre de filtration)



DIMENSIONS

A	B	C	D	E	F	G	H	J	Surface par panier de tamisage	Poids
6" (150mm)	320 mm	944 mm	472 mm	268 mm	230 mm	286 mm	575 mm	596 mm	1129 cm ²	250 kg

DESSIN DES PIÈCES DE RECHANGE



07/16 sous réserve de modifications techniques.

brand of SPX®FLOW