

# Factres à multiples poches TYPE DELTA-BFS10 pour liquides aqueux, visqueux et très visqueux

Le système de DELTAFILTER Filtrationssysteme GmbH est une étape essentielle dans la réalisation de procédures de filtration tout en réduisant les coûts et en respectant l'environnement.

- Cuve solide et maniable en acier noble, surfaces décapées et passivées
- Niveau de pression PN10 pour la cuve
- Réalisation en ligne: Entrée et sortie à une même hauteur
- Conception pour le filtrage de liquides du groupe de fluides 2 (à faible risque)
- Fermeture du couvercle avec boulons basculants à œil et écrous à anneau en acier noble
- Un joint torique assure l'étanchéité de la cuve
- Montage rapide et facile des poches filtrantes et des paniers de support
- Les paniers de support s'ajustent tous seuls et sont étanches en combinaison avec les poches filtrantes
- Paniers de support en tôle perforée d'acier noble solide avec une grande surface libre pour la réception des poches filtrantes avec collerette en plastique
- Niveaux de débit élevés et longue durée de service
- Grande surface de filtrage grâce à l'installation de nombreuses poches filtrantes
- Montage à l'aide de pieds de profilé soudés
- Dispositif de levage et de pivotement du couvercle

## EN OPTION

- Largeurs nominales, armature de désaération, armature de vidange, corps de refoulement etc.



Factres à multiples poches  
DELTA-BFS10-6-2-4-304-F



Avec plaque de réception  
Paniers de support pour 14 poches  
filtrantes

## Représentant quelque secteurs industriels:

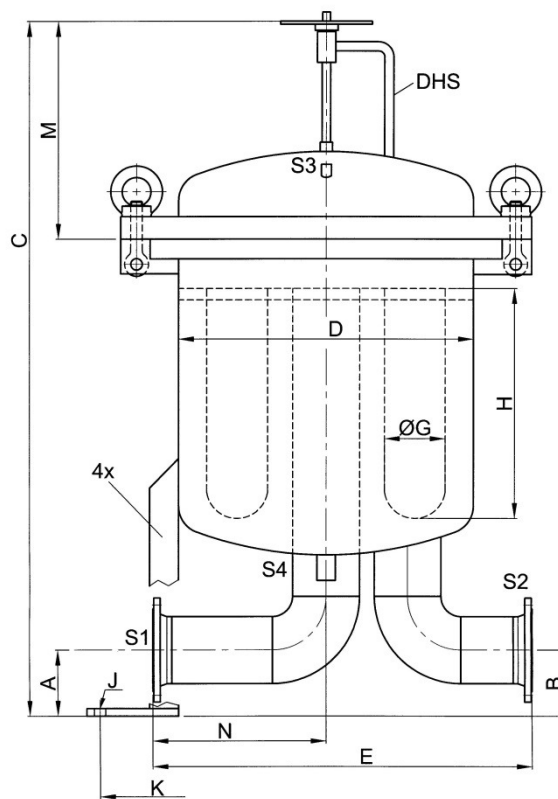
Industrie des peintures et vernis, traitement de l'eau, industrie automobile, industrie chimique, industrie électrique, industrie des semi-conducteurs, stations d'épuration, industrie cosmétique, industrie plastique, industrie agro-alimentaire, industrie métallurgique, industrie pétrolière, fabrication d'équipements optiques, industrie du papier, industrie pharmaceutique, industrie de l'acier, sociétés de distribution d'eau etc.

## Description

Cuve à deux parties avec un couvercle bombé. La fermeture du couvercle est effectuée à l'aide de boulons basculants à œil et d'écrous à anneau. L'étanchéité de la cuve est assurée par un joint torique. Le système filtrant de DELTAFILTER Filtrationssysteme GmbH est extrêmement robuste et conçu pour des applications en conditions de service extrêmes. La cuve est généralement livrée avec un dispositif de levage et de pivotement du couvercle et des pieds de profilé soudés. Les paniers de support et les poches filtrantes s'ajustent tous seuls et sont étanches, le montage et le démontage sont ainsi faciles et conviviaux. Un nettoyage complexe des pièces n'est pas nécessaire.

## Caractéristiques techniques

Matériau cuve: AISI 304 (1.4301)<sup>1</sup>  
 Matériau paniers de supports: AISI 304 (1.4301)<sup>1</sup>  
 Pression max. admissible: 10 bar  
 Température max. admissible: 75 °C  
 Joint de boîtier: joint torique EPDM<sup>2</sup>  
 Interprétation: DGRL 2014/68/EU  
 Classification: article 4, paragraphe 3  
 (bonnes pratiques d'ingénierie)  
 Nombre/type de sac filtrant: 4 à 14 pièces de taille 2



<sup>1</sup> En option matériau AISI 316 (1.4301) ou AISI 316L (1.4404)  
<sup>2</sup> En option FEP/FPM ou joint torique FPM

Type	DELTA-BFS10-4-2-4	DELTA-BFS10-6-2-4	DELTA-BFS10-8-2-6	DELTA-BFS10-10-2-8	DELTA-BFS10-12-2-8	DELTA-BFS10-14-2-10
Entrée S1	Bride DN100, PN16	Bride DN100, PN16	Bride DN150, PN16	Bride DN200, PN16	Bride DN200, PN16	Bride DN250, PN16
Sortie S2	Bride DN100, PN16	Bride DN100, PN16	Bride DN150, PN16	Bride DN200, PN16	Bride DN200, PN16	Bride DN250, PN16
Désaération S3	R 1/2" IG	R 1/2" IG	R 1/2" IG	R 1/2" IG	R 1/2" IG	R 1/2" IG
Vidange S4	R 2" IG	R 2" IG	R 2" IG	R 2" IG	R 2" IG	R 2" IG
Fermeture du couvercle	Boulons basculants à œil	Boulons basculants à œil	Boulons basculants à œil	Boulons basculants à œil	Boulons basculants à œil	Boulons basculants à œil
Surface du filtre en m <sup>2</sup>	2,0	3,0	4,0	5,0	6,0	7,0
Filtre à poche	4	6	8	10	12	14
Dimension A en mm	127	127	152	184	184	216
Dimension B en mm	127	127	152	184	184	216
Dimension C en mm	1552	1562	1842	2113	2158	2267
Dimension D en mm	Ø560	Ø600	Ø762	Ø864	Ø965	Ø965
Dimension E en mm	737	763	991	1067	1130	1219
Dimension G en mm	Ø172	Ø172	Ø172	Ø172	Ø172	Ø172
Dimension H en mm	730	730	730	730	730	730
Dimension J en mm	Ø14	Ø14	Ø14	Ø14	Ø14	Ø14
Dimension K en mm	Ø704	Ø744	Ø962	Ø1064	Ø1215	Ø1215
Dimension M en mm	410	415	545	685	710	710
Dimension N en mm	407	407	559	584	597	686
Volumes en litre	245	278	491	664	852	942
Poids en kg (à vide)	169	202	450	600	725	810

Les illustrations, dimensions et poids ne sont donnés qu'à titre indicatif.

Nous pouvons vous envoyer un devis complet pour différents modèles si vous le souhaitez.

07/16 sous réserve de modifications techniques.