

Filtres auto-nettoyants TYPE DELTA-SCF pour liquides aqueux, visqueux et très visqueux

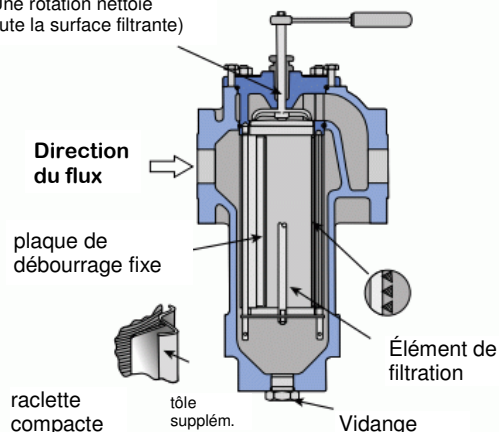
Le système de DELTAFILTER Filtrationssysteme GmbH est une étape essentielle dans la réalisation de procédures de filtration tout en réduisant les coûts et en respectant l'environnement.

- Pas de mise au rebut de cartouches filtrantes
- Processus de nettoyage simple et efficace avec une interruption minimale du flux
- Perte minimale de liquide au cours du nettoyage
- Finesses de filtration nominales de 25 µm – 3000 µm
- Entrée et sortie à une même hauteur
- Nettoyage rapide et simple
- Installations en acier inoxydable
- Orifice pour bride ou fileté
- Tête de boîtier en fonte grise ou en acier inoxydable
- Puisard du filtre en acier inoxydable
- Actionnement manuel ou motorisé
- Maintenance et visite d'inspection ne nécessitant pas le démontage des conduites et du moteur-réducteur
- Pas de gestion spécifique des pièces détachées

EN OPTION

- Tension spéciale
- Éléments perforés pour particules gélatineuses, fibres, algues, etc.
- Modèle à haute pression
- Évacuation automatique des impuretés
- Contrôle de la pression différentielle
- Écluse de décharge etc.

Actionnement manuel
(Une rotation nettoie
toute la surface filtrante)



DELTA-SCF-300F-SS/SS

Représentant quelque secteurs industriels:

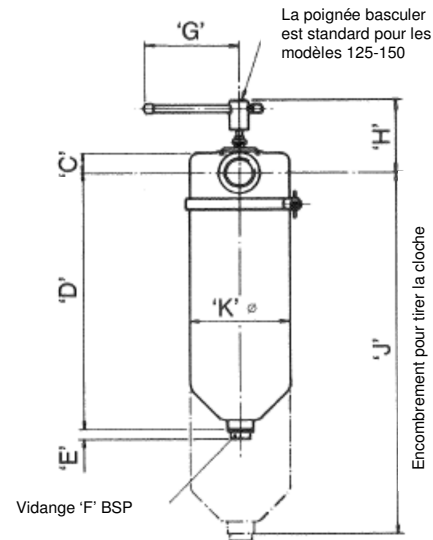
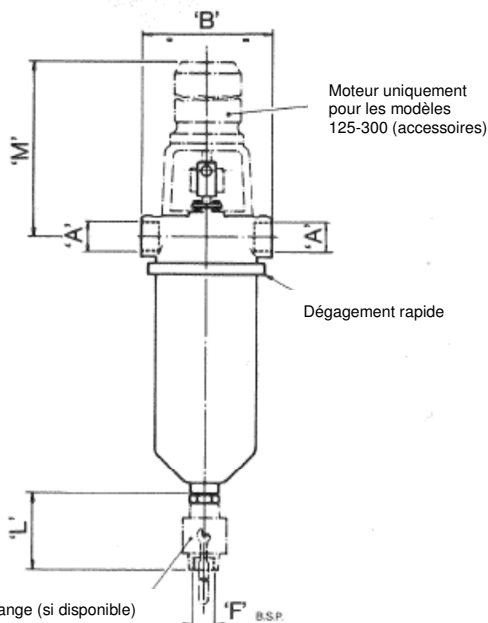
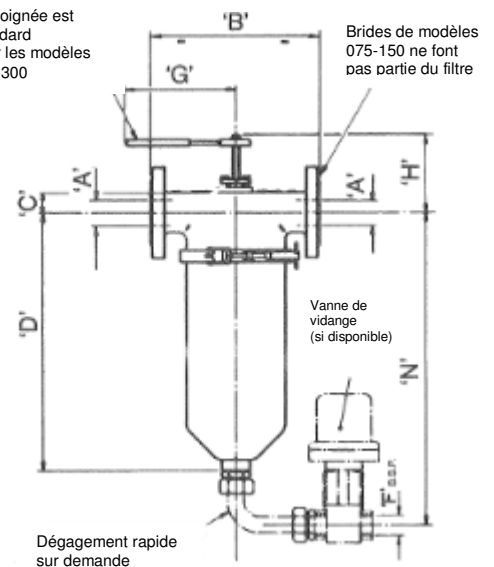
Industrie automobile
Industrie chimique
Industrie des peintures et vernis
Industrie cosmétique
Industrie plastique
Industrie agro-alimentaire
Industrie pétrolière
Industrie de l'acier et du métal
Industrie du papier
Sociétés de distribution d'eau

Description

Système filtrant en deux parties, fonctionnant sans consommables, équipé d'un puisard amovible vers le bas. Le système filtrant de DELTAFILTER Filtrationssysteme GmbH est extrêmement robuste et conçu pour des applications en conditions de service extrêmes. L'élément de filtration peut être, si nécessaire, entièrement démonté sans outillage spécial. Le remontage de l'ensemble ne requiert pas de situation particulière. Les impuretés sont évacuées de l'élément filtrant par le biais de racleurs puis dirigées vers le collecteur de boues pour arriver dans le puisard du filtre. Les impuretés peuvent être évacuées manuellement ou automatiquement par le biais d'une vanne d'évacuation équipée d'un système de temporisation ou d'un système de contrôle de pression différentielle. La perte de fluide est, avec cet équipement, très réduite. Des systèmes d'écluse destinés à la concentration des boues sont disponibles en option.

DELTA-SCF

La poignée est standard pour les modèles 200-300



Raccordement filetage gaz-programme standard

Modèle	A	B	C	D	E	F	G	H	J	K	L	M	kg
075	3/4" BSP	150	24	273	13	1/2" BSP	185	80	450	114	-	-	7
100	1" BSP	150	24	273	13	1/2" BSP	185	80	450	114	-	-	7
125	1 1/4" BSP	208	32	404	20	1" BSP	185	133	640	160	110	445	11,2
150	1 1/2" BSP	208	32	404	20	1" BSP	185	133	640	160	110	445	11,2
200	2" BSP	220	40	458	20	1" BSP	185	133	665	160	110	447	19

Dimensions en mm

Orifice pour bride-programme standard

Modèle	A	B	C	D	E	F	G	H	J	K	L	M	kg
125	1 1/4"	270	32	404	20	1" BSP	185	133	640	160	110	445	11
150	1 1/2"	270	32	404	20	1" BSP	185	133	640	160	110	445	11
200	2"	270	40	458	20	1" BSP	185	133	665	160	110	447	25
300	3"	300	56	575	20	2" BSP	185	148	895	190	160	461	41

Dimensions en mm

Les illustrations, dimensions et poids ne sont donnés qu'à titre indicatif!

07/16 sous réserve de modifications techniques