

Beutelfilter TYP DELTA-BF für wässrige, viskose und hochviskose Medien

Das System von DELTAFILTER Filtrationssysteme GmbH ist der richtige Schritt zur kostensenkenden und umweltfreundlichen Filtration.

- Robustes und bedienungsfreundliches Filtergehäuse aus Edelstahl 1.4571, Oberfläche gebeizt und passiviert
- Druckstufe PN10 für das Gehäuse standardmäßig
- Deckelverschluss mit Augenklappschrauben und Ringmuttern aus Stahl, verzinkt
- Gehäuse- und Stützkorbabdichtung mittels O-Ringen aus FPM
- Schneller und leichter Ein- und Ausbau des Filterbeutels und des hochwertigen Stützkorbes
- Fixierung des Filterbeutels durch demontierbare Andrückvorrichtung, die leicht gereinigt werden kann
- Stützkorb aus stabilem Edelstahldrahtgewebe (Werkstoff 1.4401) mit großer freier Fläche für die Aufnahme von allen Filterbeuteltypen
- Beutelgrößen mit unterschiedlichen Filterflächen sind einsetzbar
- Hohe Durchsatzleistungen durch Mehrfachkombinationen oder Gehäuse mit mehreren Filterbeuteln
- Aufstellung mittels höhenverstellbarem Fußgestell oder optional mit Schelle zur Wandmontage



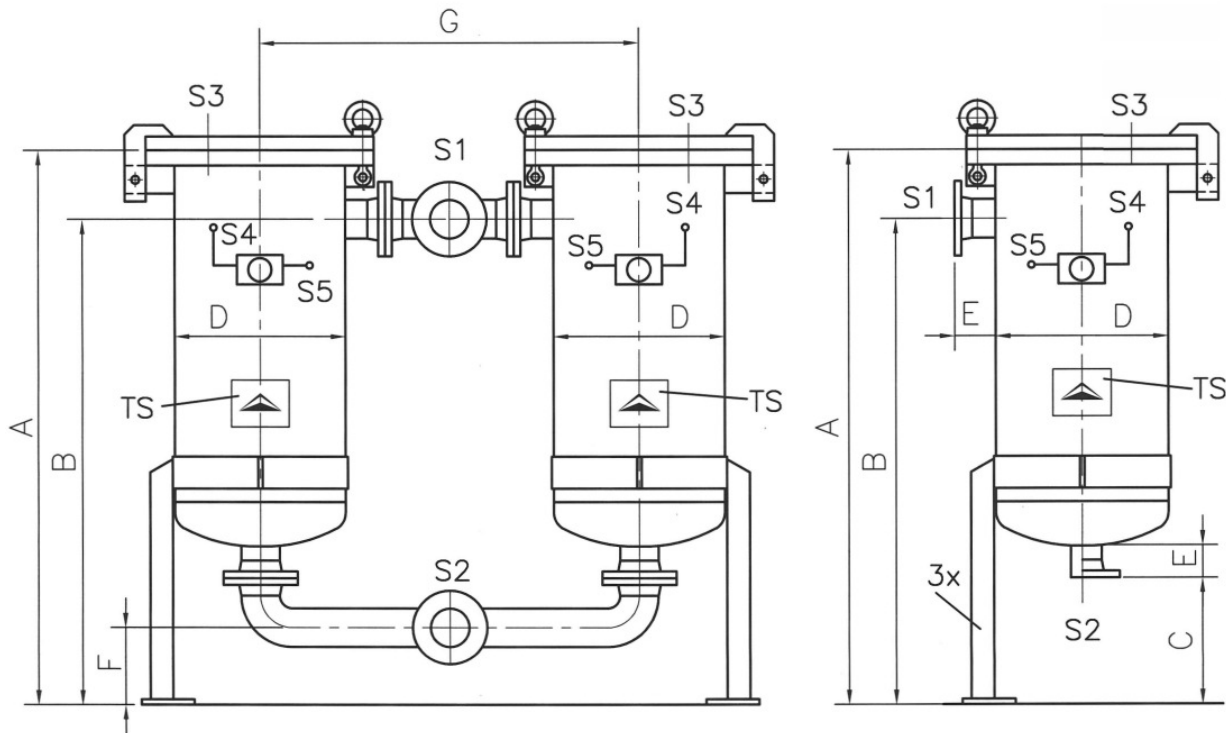
DELTA-BF-K-1-2-2

OPTIONAL

- Differenzdruckanzeiger mit und ohne elektrischen Kontakt zur Fernübertragung, Magneteinsätze, Entlüftungsarmaturen, Verdrängerkörper etc.
- Nennweiten nach Vorgabe, Deckelverschluss mittels DELTA-Schnellverschluss, Gehäuse aus C-Stahl oder aus Sonderwerkstoffen (auch in Kunststoffausführung), Innenbeschichtung, Heizmantel etc.
- andere Dichtungswerkstoffe wie FEP/FPM oder EPDM
- höhere Auslegeüberdrücke und -temperaturen
- Doppelstation mit Umschaltarmatur
- TÜV-Abnahme

Stellvertretend einige Industriezweige:

Automobilindustrie, Chemische Industrie, Elektroindustrie, Farben- und Lackindustrie, Halbleiterindustrie, Klärwerksbetreiber, Kosmetikindustrie, Kunststoffindustrie, Lebensmittel- und Getränkeindustrie, Metallindustrie, Mineralölindustrie, Optikindustrie, Papierindustrie, Pharmaindustrie, Stahlindustrie, Wasserversorgungsunternehmen etc.



Typ	DELTA-BF-K-1-1-2	DELTA-BF-K-1-2-2	DELTA-BF-K-1-2-3	DELTA-BF-K-1-2-2-D	DELTA-BF-K-1-2-3-D
Eintritt S1	Muffe R 2" optional mit Flansch DN50, PN16, B1	Muffe R 2" optional mit Flansch DN50, PN16, B1	Flansch DN80, PN16, B1	Flansch DN50, PN16, B1	Flansch DN80, PN16, B1
Austritt S2	Muffe R 2" optional mit Flansch DN50, PN16, B1	Muffe R 2" optional mit Flansch DN50, PN16, B1	Flansch DN80, PN16, B1	Flansch DN50, PN16, B1	Flansch DN80, PN16, B1
Entlüftung S3	R 3/8" IG, optional mit Kugelhahn	R 3/8" IG, optional mit Kugelhahn	R 3/8" IG, optional mit Kugelhahn	R 3/8" IG, optional mit Kugelhahn	R 3/8" IG, optional mit Kugelhahn
Differenzdruck (+) S4	Muffe R 1/4" IG	Muffe R 1/4" IG	Muffe R 1/4" IG	Muffe R 1/4" IG	Muffe R 1/4" IG
Differenzdruck (-) S5	Muffe R 1/4" IG	Muffe R 1/4" IG	Muffe R 1/4" IG	Muffe R 1/4" IG	Muffe R 1/4" IG
Klappscharnier	ja	ja	ja	ja	ja
Deckelverschluss	Augenklappschrauben	Augenklappschrauben	Augenklappschrauben	Augenklappschrauben	Augenklappschrauben
Filterfläche in m ²	0,25	0,5	0,5	1,0	1,0
Aufstellung	Fußgestell	Fußgestell	Fußgestell	Fußgestell	Fußgestell
Maß A in mm	920	1240	1240	1240	1540
Maß B in mm	835	1155	1155	1155	1305
Maß C in mm	Muffe: 330 Flansch: 300	Muffe: 330 Flansch: 300	— Flansch: 300	— —	— —
Maß D in mm	Ø219,1	Ø219,1	Ø219,1	Ø219,1	Ø219,1
Maß E in mm	Muffe: 50 Flansch: 80	Muffe: 50 Flansch: 80	— Flansch: 80	— —	— —
Maß F in mm	—	—	—	177	131
Maß G in mm	—	—	—	601	655
Gewicht in kg (leer)	35	41	46	88	95

Abbildungen und Abmaße sind nur Richtwerte.

Auf Wunsch erhalten Sie unser ausführliches Angebot über die einzelnen Typen.

07/16 Technische Änderungen vorbehalten.