

Filtres auto-nettoyants TYPE DELTA-STRAIN 1920-S/L pour liquides aqueux, visqueux et très visqueux

Le système de DELTAFILTER Filtrationssysteme GmbH est une étape essentielle dans la réalisation de procédures de filtration tout en réduisant les coûts et en respectant l'environnement.

- Pas de mise au rebut des cartouches filtrantes
- Auto-nettoyage sans interruption du service
- Robuste et simple à utiliser, logement en deux parties
- Fermeture avec vis de serrage
- Coûts d'exploitation réduits grâce à une bonne longévité
- Pas de gestion spécifique des pièces détachées
- Maintenance simple et rapide - pas de démontage des conduites
- Dispositifs démontables par le haut
- Finesses de filtration nominales de 25 µm – 3000 µm

EN OPTION

⊕-Protection Conformité ATEX selon la directive 2014/34/EU, éléments perforés pour particules gélatineuses, fibres, algues, etc., tension spéciale, joints spéciaux, évacuation automatique des impuretés, sas de déversement, manchon chauffant, contrôle de pression, réception TÜV, etc.

Secteurs industriels dans lesquels nos produits trouvent leur application:

Industrie automobile
Industrie chimique
Industrie de l'électricité
Industrie des peintures et vernis
Industrie des semi-conducteurs
Industrie cosmétique
Industrie plastique
Industrie agro-alimentaire
Industrie de l'acier et du métal
Industrie pétrolière
Industrie du papier
Industrie pharmaceutique
Sociétés d'approvisionnement et de traitement des eaux, etc.



DELTA-STRAIN 1920-S/L,
1.4571, 10 bar

Veuillez lire la description du produit et les spécifications techniques de mesure à l'arrière ▶

Description

Système de filtration en deux parties ne nécessitant pas de consommables avec couvercle relevable et amovible par le haut et moteur-réducteur avec châssis-moteur. La fermeture du couvercle est effectuée par le biais d'agrafes. Le système filtrant de DELTAFILTER Filtrationssysteme GmbH est extrêmement robuste et conçu pour des applications en conditions de service extrêmes. Les éléments de filtre peuvent être entièrement démontés d'un seul tenant avec leur mécanisme de nettoyage et leur couvercle sans outillage spécial en les tirant vers le haut. Les impuretés sont évacuées de l'élément filtrant par le biais de racleurs en acier inoxydable puis dirigées vers le collecteur de boues situé en bas pour arriver dans le puisard du filtre. Les impuretés peuvent être évacuées manuellement ou automatiquement par le biais d'une vanne d'arrêt équipée d'un système de temporisation ou d'un système de contrôle de pression différentielle. La perte de fluide est, avec cet équipement, très réduite. Des systèmes d'écluse destinés à la concentration des boues sont disponibles en option. La cuve du filtre est livrée en standard avec des plaques de support.

Caractéristiques techniques

Conception et dimensionnement: DGRL 2014/68/EU, AD2000
 Matériau de la cuve: 1.4571^{1,2}
 Matériau de l'élément de filtre: 1.4404, 1.4435, 1.4571
 Matériaux des autres équipements: 1.4571, 1.4310
 Pression max. admissible: 10 bar¹
 Température max. admissible: 80°C¹
 Étanchéité de la cuve: joint torique FPM¹
 Finesses de filtration nominales: 25 µm - 3000 µm³
 Poids (à vide): env. 285 kg
 Actionnement: Moteur réducteur
 Données moteur : 400 V, 50 Hz, 250 W¹
 Indice de protection : IP65¹

Débit pour :

(sur la base d'une eau propre)

50 µm	100 µm	150 µm et plus gros
144 m ³ /h	180 m ³ /h	250 m ³ /h

Raccordements

Entrée S1 DN200, PN16, Forme en B1
 Sortie S2 DN200, PN16, Forme en B1
 Vidange S3 DN80, PN16, Forme en B1
 Aération/désaération S4 R 3/8" avec purge et embout pour tuyau
 Raccord pression différentielle S5 (+) R 1/4" filetage femelle
 S6 (-) R 1/4" filetage femelle

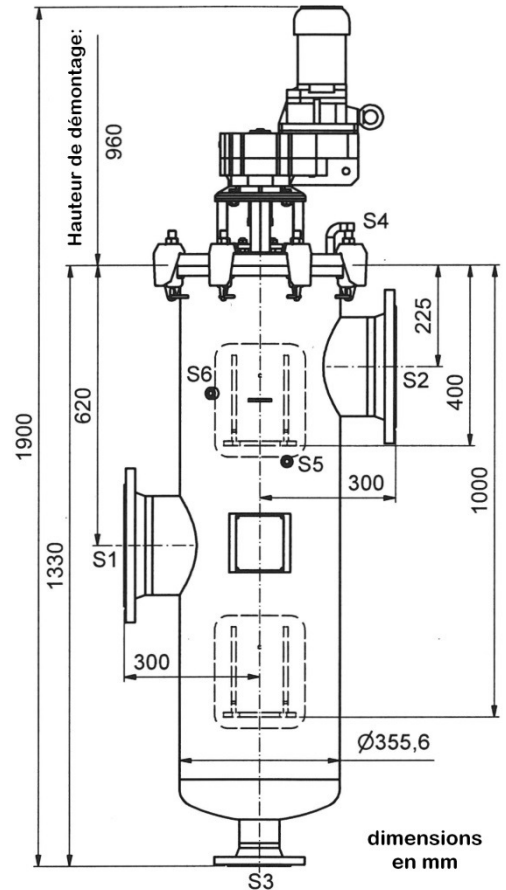
Les illustrations, dimensions et poids ne sont donnés qu'à titre indicatif.

Il nous est également possible de fabriquer des filtres auto-nettoyants sur mesure avec d'autres matériaux ! Nos filtres auto-nettoyants de type DELTA-STRAIN sont disponibles en version standard jusqu'à un débit de 250 m³/h. Débits plus importants sur demande.

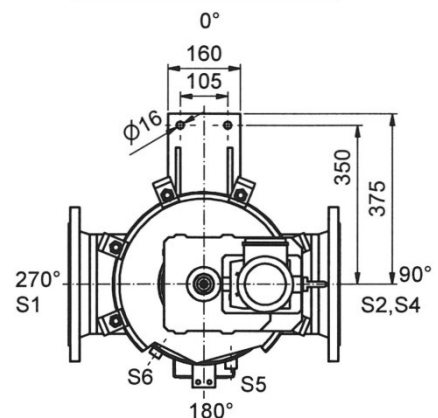
Nous pouvons vous envoyer un devis complet si vous le souhaitez. Un matériel d'essai est à votre disposition.

07/16 sous réserve de modifications techniques.

DELTA-STRAIN 1920-S/L



positions des tubulures



¹ Autres matériaux, pressions, températures, tensions, indices de protection, etc. disponibles en option

² Surface décapée et passivée

³ Eléments perforés disponibles en option