

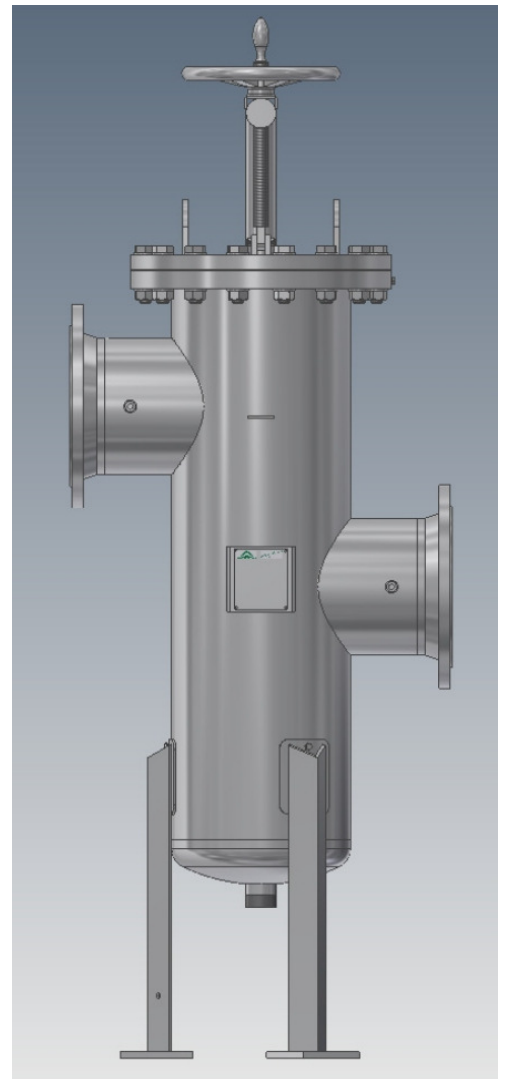
Siebkorbfiler TYP DELTA-SKB-V für wässrige, viskose und hochviskose Medien

Das System von DELTAFILTER Filtrationssysteme GmbH ist der richtige Schritt zur kosten-senkenden und umweltfreundlichen Filtration.

- Robustes und preiswertes Filtergehäuse
- Ein- und Austritt höhenversetzt
- Geringeres Gewicht durch Schweißkonstruktion
- Schneller und leichter Ein- und Ausbau des hochwertigen Siebkorb aus Edelstahl
- Lange Standzeit durch große Filterfläche
- Vergrößerte freie Filterfläche durch optimierte Querströmung
- Geringer Druckabfall
- Filterfeinheiten ab 5 µm
- Gehäuseabdichtung mittels Flachdichtung
- Aufstellung mittels angeschweißten Profilfüßen
- Entleerungs- und Entlüftungsanschlüsse standardmäßig
- Anschlüsse und Halblech für Differenzdruckanzeiger standardmäßig - Nachrüstung möglich
- Anschlussnennweiten von DN200 bis DN500
- Deckelhebeschwenkvorrichtung

OPTIONAL

- INLINE-Ausführung Typ DELTA-SKB-I
- Differenzdruckanzeiger mit und ohne elektrischen Kontakt zur Fernübertragung, Magneteinsätze, Entlüftungs- und Entleerungsarmaturen etc.
- Nennweiten nach Vorgabe
- Dichtungswerkstoffe/-ausführung nach Vorgabe
- TÜV-Abnahme, Sonderwerkstoffe, Innenbeschichtung, Hochdruckversion etc.



DELTA-SKB-25-V aus Edelstahl

Stellvertretend einige Industriezweige:

Automobilindustrie, Chemische Industrie, Farben- und Lackindustrie, Kosmetikindustrie, Kunststoffindustrie, Lebensmittel- und Getränkeindustrie, Metall- und Stahlindustrie, Mineralölindustrie, Papierindustrie, Wasserversorgungsunternehmen etc.

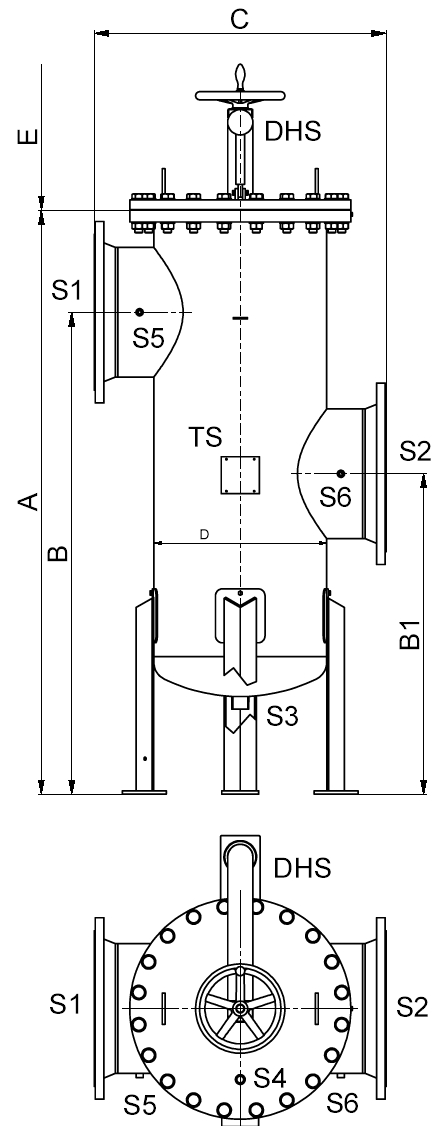
Beschreibung

Zweiteiliges, betriebsmittelfreies Filtersystem zur Filtration von Flüssigkeiten und Gasen. Das Gehäuse besteht aus einem zylindrischen Stahlblechbehälter in geschweißter Ausführung mit Klöpperboden und flachem Deckel. Die Befestigung des Deckels erfolgt standardmäßig durch Sechskantschrauben und -mutter. Der Ein- und Austritt befinden sich in unterschiedlicher Höhe gegenüberliegend. Die Entleerung ist unten mittig am Gehäuse platziert. Am Filterdeckel befindet sich die Entlüftung. Ferner sind am Gehäusemantel ein Halblech und zwei Muffen, die zur Differenzdruckmessung genutzt werden können, angebracht. Zur Befestigung am Boden sind Löcher in den Fußplatten vorgesehen. Das Filtersystem von DELTAFILTER Filtrationssysteme GmbH ist äußerst robust und für extreme Betriebsbedingungen ausgelegt. Der massive Siebkorb, in dem sich der Schmutz sammelt, kann ohne Spezialwerkzeuge komplett demontiert werden und ist leicht zu reinigen. Viele Extras ermöglichen eine kundenindividuelle Anpassung des Filters.

Auslegung und Berechnung:	DGRL 2014/68/EU, AD 2000 ¹
Filtergehäuse:	1.4571 ² oder C-Stahl ¹
Deckelverschluss:	Sechskantschrauben und -mutter aus verzinktem Stahl ¹
Max. zulässiger Druck:	10 bar ¹
Zulässige max. Temperatur:	100°C ¹
Korrosionsschutz C-Stahl	Innen sandgestrahlt mit Konservierung Außen Grundanstrich nach RAL6011 ¹
Dichtungen:	Flachdichtung ¹
Siebkorb:	1.4571/1.4401 ¹
Filterfeinheit nominal:	50 - 5000 µm ³
Optional:	Sonderfeinheiten 5, 10 oder 25 µm ³

- ¹ Optional andere Werkstoffe, Auslegungen, Verschlüsse, Drücke, Temperaturen, Anstriche, Innenbeschichtungen etc.
² Oberfläche gebeizt und passiviert
³ Optional gefaltetes Filtergewebe und andere Feinheiten
⁴ Größere Filterleistung auf Anfrage

Typ SKB-20-V bis SKB-50-V



Typ	SKB-20-V	SKB-25-V	SKB-30-V	SKB-35-V	SKB-40-V	SKB-45-V	SKB-50-V
Filterleistung bei ⁴ 50-100 µm (Wasser)	300 m³/h	480 m³/h	600 m³/h	800 m³/h	1000 m³/h	1400 m³/h	2000 m³/h
Filterfläche in cm²	5800	5800	11310	11310	17430	17430	24600
Eintritt S1 (Flansch)	DN200 PN16, B1	DN250 PN16, B1	DN300 PN16, B1	DN350 PN16, B1	DN400 PN16, B1	DN450 PN16, B1	DN500 PN16, B1
Austritt S2 (Flansch)	DN200 PN16, B1	DN250 PN16, B1	DN300 PN16, B1	DN350 PN16, B1	DN400 PN16, B1	DN450 PN16, B1	DN500 PN16, B1
Restentleerung S3	R2" AG	R2" AG	R2" AG	R2" AG	R2" AG	R2" AG	R2" AG
Be- und Entlüftung S4	R3/4" IG	R3/4" IG	R3/4" IG	R3/4" IG	R3/4" IG	R3/4" IG	R3/4" IG
Differenzdruck (+) S5	R1/4" IG	R1/4" IG	R1/4" IG	R1/4" IG	R1/4" IG	R1/4" IG	R1/4" IG
Differenzdruck (-) S6	R1/4" IG	R1/4" IG	R1/4" IG	R1/4" IG	R1/4" IG	R1/4" IG	R1/4" IG
Maß A in mm	1570	1570	2000	2000	2060	2060	2220
Maß B in mm	1300	1300	1720	1720	1700	1700	1830
Maß B1 in mm	940	940	1250	1250	1130	1130	1220
Maß C in mm	760	760	910	910	1030	1030	1270
Maß D in mm	Ø355,6	Ø355,6	Ø508	Ø508	Ø609,6	Ø609,6	Ø812,8
Maß E in mm	1200	1200	1550	1550	1200	1200	1300
Gewicht in kg (leer)	205	216	389	412	576	593	1026

Abbildung, Abmaße und Gewichte sind nur Richtwerte!

Auf Wunsch erhalten Sie unser ausführliches Angebot über die einzelnen Typen.

07/16 Technische Änderungen vorbehalten.