

Selbstreinigende Filter TYP DELTA-STRAIN 200-RS für viskose und hochviskose Medien

NEU!

Das System von DELTAFILTER Filtrationssysteme GmbH ist der richtige Schritt zur kostensenkenden und umweltfreundlichen Filtration.

- Keine Entsorgung von Filterkerzen
- Spezialausführung mit Selbstreinigung ohne Betriebsunterbrechung
- Schnelle und leichte Reinigung durch den **komplett demontierbaren Filtereinsatz mit Abreinigungs- und Fördermechanismus**
- Niedrige Betriebskosten durch lange Lebensdauer
- Robustes und bedienungsfreundliches, zweiseitiges Gehäuse mit Segmentklammerverschluss und konischem Schmutzsammelraum
- Keine spezielle Ersatzteilhaltung erforderlich
- Einfache und zeitsparende Wartung
- Filterfeinheiten 25 µm – 3000 µm Standard

OPTIONAL

⊕-Schutz ATEX-konform nach Richtlinie 2014/34/EU, perforierte Elemente für Gelpartikel, Fasern, Algen etc., Sonderspannung, Sonderwerkstoffe, Spezialdichtungen, automatischer Schmutzaustrag, Austragsschleusen, Differenzdrucküberwachung, Heizmantel, Beschichtungen, TÜV-Abnahme etc.

Stellvertretend einige Industriezweige:

Automobilindustrie
Chemische Industrie
Elektroindustrie
Farben- und Lackindustrie
Halbleiterindustrie
Kosmetikindustrie
Kunststoffindustrie
Lebensmittel- und Getränkeindustrie
Metall- und Stahlindustrie
Mineralölindustrie
Papierindustrie
Pharmaindustrie
Wasser- und Abwasserversorgungsunternehmen etc.



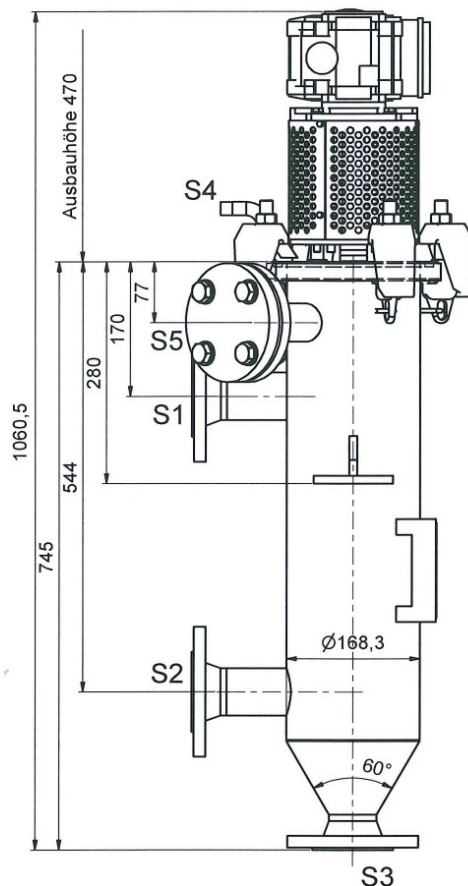
DELTA-STRAIN 200-RS,
1.4571, 10 bar

Bitte beachten Sie die Produktbeschreibung und die technischen Maßangaben auf der Rückseite. ▶

Beschreibung

Zweiteiliges, betriebsmittelfreies Filtersystem mit nach oben abnehmbarem Deckel mit Motorstuhl und Getriebemotor. Der Verschluss des Deckels erfolgt mittels Klammerschrauben. Das Filtersystem von DELTAFILTER Filtrationssysteme GmbH ist äußerst robust und für extreme Betriebsbedingungen ausgelegt. Der Filtereinsatz kann komplett mit dem Abreinigungs- und Fördermechanismus ohne Spezialwerkzeuge als eine Einheit demontiert werden. Der Schmutz wird durch zwei flexible Edelstahlabstreifer vom Filtereinsatz entfernt und mit dem Fördermechanismus nach unten in den konischen Schmutzsammelraum geleitet. Die Hauptfließrichtung im Filter ist von oben nach unten, was die Schmutzabsetzung ebenfalls unterstützt. Der im Schmutzsammelraum abgesetzte Schmutz kann über ein Absperrorgan per Hand oder automatisch in Verbindung mit einer Zeitsteuerung ausgetragen werden. Die benötigte Spülmenge hierfür ist sehr gering. Schleusen für die Schmutzaufkonzentration können optional geliefert werden. Das Filtergehäuse wird standardmäßig mit Tragblechen geliefert.

DELTA-STRAIN 200-RS



Technische Daten

Auslegung u. Berechnung: DGRL 2014/68/EU, AD2000

Werkstoff Gehäuse: 1.4571 ^{1,2}
 Werkstoff Einsatz: 1.4404, 1.4435, 1.4571
 Max. zul. Druck: 10 bar ¹
 Zul. max. Temperatur: 80°C ¹
 Gehäusedichtung: O-Ring FPM ¹
 Filterfeinheit nominal: 25 µm – 3000 µm ³
 Gewicht (leer): ca. 71 kg
 Antrieb: Getriebemotor
 Motordaten: 400 V, 50 Hz, 180W ¹
 Schutzart: IP65

Durchflussleistung:
 (bezogen auf sauberes Wasser)

50 - 100 µm	150 µm
24 m³/h	26 m³/h

Anschlüsse

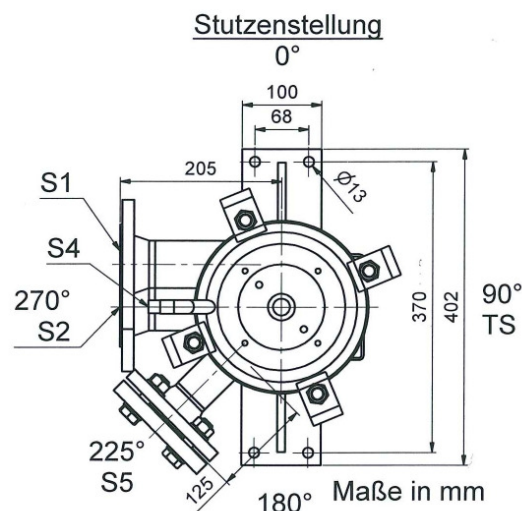
S1 Eintritt DN50, PN16, Form B1 (tangential)
 S2 Austritt DN50, PN16, Form B1
 S3 Entleerung DN50, PN16, Form B1
 S4 Be-/Entlüftung R 3/8" mit Kugelhahn und Schlauchtülle
 S5 Spülung DN40, PN40, Form B1

Abbildungen, Abmaße und Gewicht sind nur Richtwerte!

Gerne fertigen wir selbstreinigende Filter in Sonderausführung und anderen Werkstoffen! Unsere selbstreinigenden Filter Typ DELTA-STRAIN gibt es in der Standardversion bis zu einer Durchflussleistung von 250 m³/h. Größere Durchflussleistungen auf Anfrage.

Auf Wunsch erhalten Sie unser ausführliches Angebot. Versuchsgeräte stehen zur Verfügung.

07/16 Technische Änderungen vorbehalten!



¹ Optional andere Werkstoffe, Drücke, Temperaturen, Spannungen, Schutzarten etc.
² Oberfläche geätzt und passiviert
³ Optional sind perforierte Elemente erhältlich (gelartige Partikel, Algen, Fasern etc.)