

Selbstreinigende Filter TYP DELTA-STRAIN 1920-S/L für wässrige, viskose und hochviskose Medien

Das System von DELTAFILTER Filtrationssysteme GmbH ist der richtige Schritt zur kostensenkenden und umweltfreundlichen Filtration.

- Keine Entsorgung von Filterkerzen
- Selbstreinigung ohne Betriebsunterbrechung
- Robustes und bedienungsfreundliches, zweiseitiges Gehäuse
- Verschluss mit Klammerschrauben
- Niedrige Betriebskosten durch lange Lebensdauer
- Keine spezielle Ersatzteilhaltung erforderlich
- Einfache und zeitsparende Wartung – keine Demontage von Leitungen notwendig
- Filtereinbauten nach oben demontierbar
- Filterfeinheiten nominal 25 µm – 3000 µm

OPTIONAL

⊕-Schutz ATEX-konform nach Richtlinie 2014/34/EU, perforierte Elemente für Gelpartikel, Fasern, Algen etc., Sonderspannung, Spezialdichtungen, automatischer Schmutzaustrag, Austragsschleusen, Heizmantel, Differenzdrucküberwachung, TÜV-Abnahme etc.

Stellvertretend einige Industriezweige:

Automobilindustrie
Chemische Industrie
Elektroindustrie
Farben- und Lackindustrie
Halbleiterindustrie
Kosmetikindustrie
Kunststoffindustrie
Lebensmittel- und Getränkeindustrie
Metall- und Stahlindustrie
Mineralölindustrie
Papierindustrie
Pharmaindustrie
Wasser- und Abwasserversorgungsunternehmen etc.



DELTA-STRAIN 1920-S/L,
1.4571, 10 bar

Bitte beachten Sie die Produktbeschreibung und die technischen Maßangaben auf der Rückseite ▶

Beschreibung

Zweiteiliges, betriebsmittelfreies Filtersystem mit nach oben abnehmbarem Deckel mit Motorstuhl und Getriebemotor. Der Verschluss des Deckels erfolgt mittels Klammerschrauben. Das Filtersystem von DELTAFILTER Filtrationssysteme GmbH ist äußerst robust und für extreme Betriebsbedingungen ausgelegt. Die Filterelemente können komplett mit dem Abreinigungsmechanismus ohne Spezialwerkzeuge als eine Einheit nach oben demontiert werden. Der Schmutz wird durch zwei flexible Edelstahlabstreifer vom Filterelement entfernt und nach unten in den Schlammraum im Filtersumpf geleitet. Er kann über einen manuellen Absperrkugelhahn per Hand oder optional automatisch in Verbindung mit einer Zeit- oder Differenzdrucksteuerung ausgetragen werden. Der Mediumsverlust ist dabei sehr gering. Schleusen für die Schmutzaufkonzentration können optional geliefert werden. Das Filtergehäuse wird standardmäßig mit Tragblechen geliefert.

Technische Daten

Auslegung und Berechnung:	DGRL 2014/68/EU, AD2000		
Werkstoff Gehäuse:	1.4571 ^{1,2}		
Werkstoff Einsatz:	1.4404, 1.4435, 1.4571		
Werkstoff sonstige Einbauten:	1.4571, 1.4310		
Max. zul. Druck:	10 bar ¹		
Zul. max. Temperatur:	80°C ¹		
Gehäusedichtung:	O-Ring FPM ¹		
Filterfeinheiten nominal:	25 µm – 3000 µm ³		
Gewicht (leer):	ca. 285 kg		
Antrieb:	Getriebemotor		
Motordaten:	400 V, 50 Hz, 250 W ¹		
Schutzart:	IP65 ¹		
Durchflussleistung bei: (bezogen auf sauberes Wasser)	50 µm	100 µm	150 µm und gröber
	144 m ³ /h	180 m ³ /h	250 m ³ /h

Anschlüsse

S1 Eintritt	DN200, PN16, Form B1
S2 Austritt	DN200, PN16, Form B1
S3 Entleerung	DN80, PN16, Form B1
S4 Be-/Entlüftung	R 3/8" mit Kugelhahn und Schlauchtülle
S5 Differenzdruckanschluss (+)	R1/4" IG
S6 Differenzdruckanschluss (-)	R1/4" IG

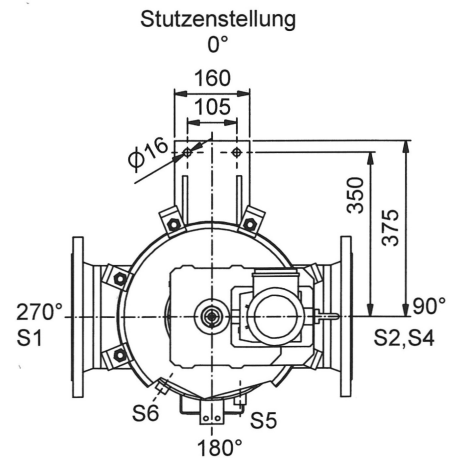
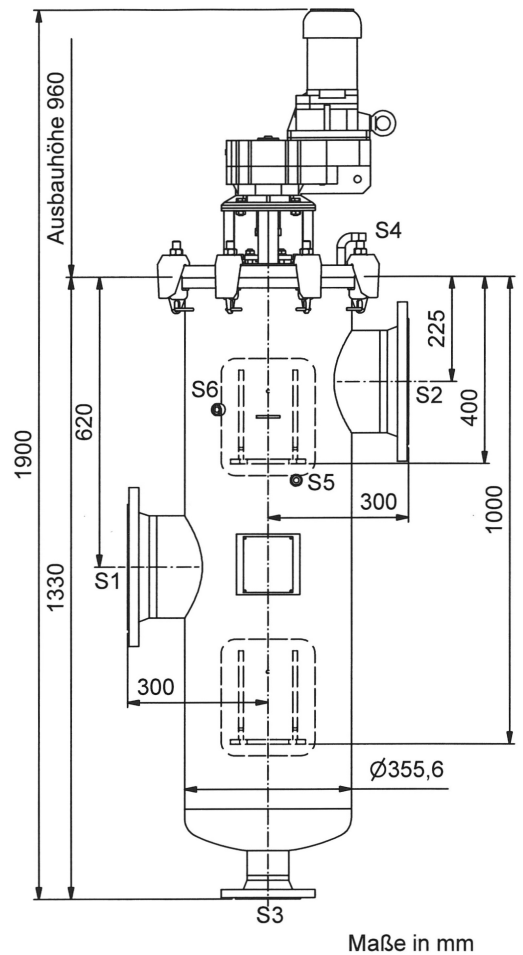
Abbildungen, Abmaße und Gewicht sind nur Richtwerte.

Wir fertigen selbstreinigende Filter in Sonderausführung und anderen Werkstoffen! Unsere selbstreinigenden Filter Typ DELTA-STRAIN gibt es in der Standardversion bis zu einer Durchflussleistung von 250 m³/h. Größere Durchflussleistungen auf Anfrage.

Auf Wunsch erhalten Sie unser ausführliches Angebot. Versuchsgeräte stehen zur Verfügung

07/16 Technische Änderungen vorbehalten!

DELTA-STRAIN 1920-S/L



- ¹ Optional andere Werkstoffe, Drücke, Temperaturen, Spannungen, Schutzarten etc.
- ² Oberfläche gebeizt und passiviert
- ³ Optional sind perforierte Elemente erhältlich (gelartige Partikel, Algen, Fasern etc.)