

# Selbstreinigende Filter TYP DELTA-STRAIN 35-D/L für wässrige, viskose und hochviskose Medien

Das System von DELTAFILTER Filtrationssysteme GmbH ist der richtige Schritt zur kostensenkenden und umweltfreundlichen Filtration.

- Kleinste Bauform
- Filtration von Kleinstmengen, auch im Laborbereich
- Durchflussleistung von 10 l/h bis 4000 l/h (bei 50 µm bis 100 µm und sauberem Wasser)
- Filterfeinheiten nominal von 25 µm bis 3000 µm
- Totraumvolumen von 0,8 Liter
- Ein- und Austritt auf einer Höhe
- Keine Entsorgung von Filterkerzen
- Selbstreinigung ohne Betriebsunterbrechung
- Niedrige Betriebskosten durch lange Lebensdauer
- Robustes und bedienungsfreundliches, zweiteiliges Gehäuse mit Schnellverschluss
- Keine Demontage von Leitungen und Getriebemotor bei Wartung und Inspektion nötig
- Keine spezielle Ersatzteilhaltung erforderlich

## OPTIONAL

⊕-Schutz ATEX-konform nach Richtlinie 2014/34/EU, Motor mit Sonderspannung, Hochdruckversion, Spezialdichtungen, automatischer Schmutzaustrag, Austragsschleusen, Heizmantel etc.



DELTA-STRAIN 35-D/L  
mit Ex- und Normal-Motor

## Stellvertretend einige Industriezweige :

**Automobilindustrie** Kühl- und Schmierflüssigkeiten, Härteöle etc.

**Chemische Industrie** Ammoniak, Lösungsmittel, Weichmacher, Glykole, Klebstoffe, chemische Grundstoffe, Suspensionen, Laugen, Abwasser, Kühlwasser etc.

**Farben- und Lackindustrie** Lacke, Farben, Dispersionen, Unterbodenschutz, Teerprodukte, Füllstoffe, Lasuren, Holzschutzmittel etc.

**Getränkeindustrie** Mostereien, Keltereien, Brauereien, Brennereien etc.

**Kosmetikindustrie** Seifen, Fette, Essenzen, Zahnpasta etc.

**Kunststoffindustrie** Kunststoffvorprodukte, PVC-Pasten, Weichmacher, PU-Pasten, Gummiwaren, Silikone, Klebstoffe, Beschichtungen etc.

**Lebensmittelindustrie** Süßwaren, Milchprodukte, Öle, Fette, Aromen, Konzentrate, Sirup etc.

**Mineralölindustrie** Öle, Fette, Benzole, Benzine, Altöle, Diesel, Paraffine etc.

**Metallindustrie** Kühlflüssigkeiten, Emulsionen, Walz-, Schneid- und Härteöle, Hydrauliköle etc.

**Elektroindustrie, Optikindustrie, Papierindustrie, Lederindustrie, Stahlindustrie, Klärwerksbetreiber, Wasser-versorgungsunternehmen etc.**

Bitte beachten Sie die Produktbeschreibung und die technischen Maßangaben auf der Rückseite ▶

## Beschreibung

Zweiteiliges, betriebsmittelfreies Filtersystem mit nach unten abnehmbarem Filtersumpf mit Schnellverschluss. Das Filtersystem von DELTAFILTER Filtrationssysteme GmbH ist äußerst robust und für extreme Betriebsbedingungen ausgelegt. Das Filterelement kann bei Bedarf ohne Spezialwerkzeuge komplett demontiert werden. Beim Wiedereinbau ist keine bestimmte Lage erforderlich. Dichtungen für das Filterelement werden nicht benötigt. Der Schmutz wird durch flexible Abstreifbleche vom Filterelement entfernt und nach unten in den Schlamm-sammelraum im Filtersumpf geleitet. Er kann über einen manuellen Ablasskugelhahn per Hand oder optional automatisch in Verbindung mit einer Zeit- oder Differenzdrucksteuerung ausgetragen werden. Der Mediumverlust ist dabei sehr gering. Schleusen für die Schmutz-aufkonzentration können optional geliefert werden.

Werkstoff Filterkopf:	1.4571 <sup>1</sup>
Werkstoff Filtersumpf:	1.4571, außen poliert
Werkstoff Filtereinsatz:	1.4404, 1.4435, 1.4571
Werkstoff sonstige Einbauten:	1.4571, 1.4310
Gehäusedichtung:	O-Ring FPM <sup>1</sup>
Max. zulässiger Druck:	16 bar <sup>1</sup> oder nach Wunsch
Zulässige max. Temperatur:	80°C <sup>1</sup> oder nach Wunsch
Filterfeinheit nominal:	25 µm - 3000 µm <sup>2</sup>
Ein- und Austritt:	R 1" Innengewinde (IG) Optional Flanschanschluss DN25, PN16, Form B1 oder Milchröhrgewindestutzen DN25 nach DIN 11851
Schmutzablass:	R ½" Außengewinde (AG), optional mit Kugelhahn
Antrieb:	Drehstrom-Schnecken-Getriebe-Motor
Motordaten (Normalantrieb):	400 V, 50 Hz, 90 W, IP65 <sup>1</sup>
Motordaten (Ex-Antrieb):	400 V, 50 Hz, 120 W <sup>1</sup> , IP65 <sup>1</sup> , Ex-Schutz nach II 2 G Ex e T3
Befestigung:	durch die Rohrleitung
Gewicht (leer):	ca. 12 kg
Durchflussleistung:	10 l/h bis 4000 l/h (bei 50 µm oder größer und sauberem Wasser)

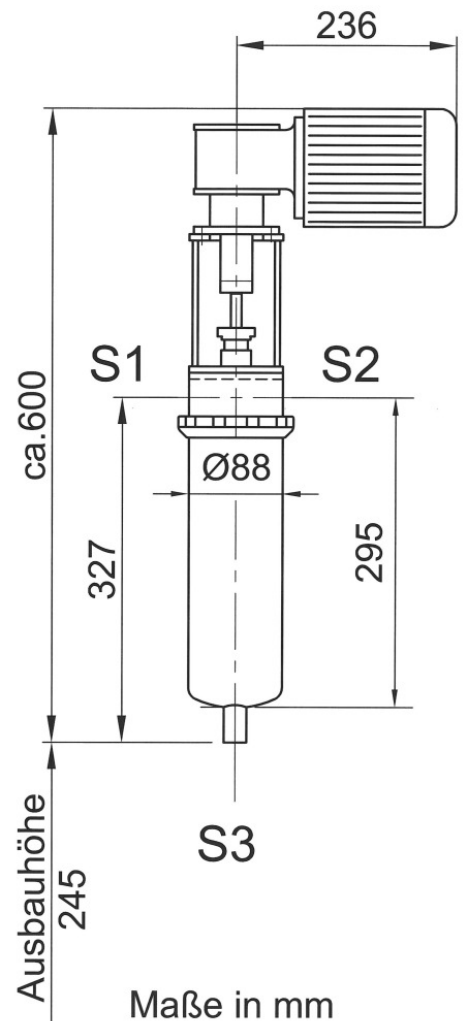
Abbildungen, Abmaße und Gewicht sind nur Richtwerte.

Gerne fertigen wir Ihnen selbstreinigende Filter in Sonderausführungen und anderen Werkstoffen! Unsere selbstreinigenden Filter Typ DELTA-STRAIN gibt es in der Standardversion bis zu einer Durchflussleistung von 250 m<sup>3</sup>/h. Größere Durchflussleistungen auf Anfrage.

Auf Wunsch erhalten Sie unser ausführliches Angebot. Versuchsgeräte stehen zur Verfügung.

07/16 Technische Änderungen vorbehalten

## DELTA-STRAIN 35-D/L



<sup>1</sup> Optional andere Werkstoffe, Drücke, Temperaturen, Spannungen, Schutzarten etc.

<sup>2</sup> Optional sind perforierte Elemente erhältlich (gelartige Partikel, Algen, Fasern etc.)