

Filtres auto-nettoyants TYPE DELTA-STRAIN 400-RS pour liquides aqueux, visqueux et très visqueux

Le système de DELTAFILTER Filtrationssysteme GmbH est une étape essentielle dans la réalisation de procédures de filtration tout en réduisant les coûts et en respectant l'environnement.

- Pas de mise au rebut des cartouches filtrantes
- Version spéciale avec auto-nettoyage sans interruption du service
- Nettoyage simple et rapide grâce à l'élément filtrant **entièrement démontable avec son mécanisme de nettoyage et de convoyage.**
- Coûts d'exploitation réduits grâce à une bonne longévité
- Cuve en deux parties, robuste et simple à utiliser, avec vannes-segments et collecteur de boue conique.
- Pas de gestion spécifique des pièces détachées
- Maintenance simple et rapide
- Finesses de filtration nominales : 25 µm - 3000 µm standard

EN OPTION

⊕-Protection Conformité ATEX selon la directive 2014/34/EU, éléments perforés pour particules gélatineuses, fibres, algues, etc., tension spéciale, matériaux spéciaux, joints spéciaux, évacuation automatique des impuretés, sas de déversement, contrôle de pression, manchon chauffant, revêtements, réception TÜV, etc.

Secteurs industriels dans lesquels nos produits trouvent leur application :

Industrie automobile
Industrie chimique
Industrie de l'électricité
Industrie des peintures et vernis
Industrie des semi-conducteurs
Industrie cosmétique
Industrie plastique
Industrie agro-alimentaire
Industrie de l'acier et du métal
Industrie pétrolière
Industrie du papier
Industrie pharmaceutique
Sociétés d'approvisionnement et de traitement des eaux, etc.



DELTA-STRAIN 400-RS,
1.4571, 10 bar

Veillez lire la description du produit et les spécifications techniques de mesure à l'arrière ▶

Description

Système de filtration en deux parties ne nécessitant pas de consommables avec couvercle relevable et amovible par le haut et moteur-réducteur avec châssis-moteur. La fermeture du couvercle est effectuée par le biais d'agrafes. Le système filtrant de DELTAFILTER Filtrationssysteme GmbH est extrêmement robuste et conçu pour des applications en conditions de service extrêmes. L'élément de filtre peut être entièrement démonté d'un seul tenant avec son mécanisme de nettoyage et de convoyage sans outillage spécial. Les impuretés sont évacuées de l'élément filtrant par le biais de racleurs en acier inoxydable puis dirigées vers le collecteur de boues conique par le biais du mécanisme de convoyage. Le sens principal de débit à l'intérieur du filtre s'effectue de haut en bas, ce qui favorise le dépôt des impuretés. Les impuretés se trouvant dans le collecteur peuvent être évacuées manuellement ou automatiquement par le biais d'un organe d'arrêt équipé d'un système de temporisation. La quantité de remplissage nécessaire à cette opération est très réduite. Des systèmes d'écluse destinés à la concentration des boues sont disponibles en option. La cuve du filtre est livrée en standard avec des plaques de support.

Caractéristiques techniques

Conception et dimensionnement: DGRL 2014/68/EU, AD2000
 Matériau de la cuve: 1.4571 ^{1,2}
 Matériau de l'élément de filtre: 1.4404, 1.4435, 1.4571
 Pression max. admissible: 10 bar ¹
 Température max. admissible: 80°C ¹
 Etanchéité de la cuve: joint torique FPM ¹
 Finesses de filtration nominales: 25 µm - 3000 µm ³
 Poids (à vide): env. 115 kg
 Actionnement: Moteur réducteur
 Données moteur: 400 V, 50 Hz, 180/370 W ¹
 Indice de protection du moteur: IP65

Débit:

(sur la base d'une eau propre)

50 - 100 µm	150 µm
36 m ³ /h	45 m ³ /h

Raccordements

Entrée S1 DN80, PN16, Forme en B1 (tangentielle)
 Sortie S2 DN80, PN16, Forme en B1
 Vidange S3 DN80, PN16, Forme en B1
 Aération/désaération S4 R 3/8" avec purge et embout pour tuyau
 Lavage S5 DN50, PN16, Forme en B1

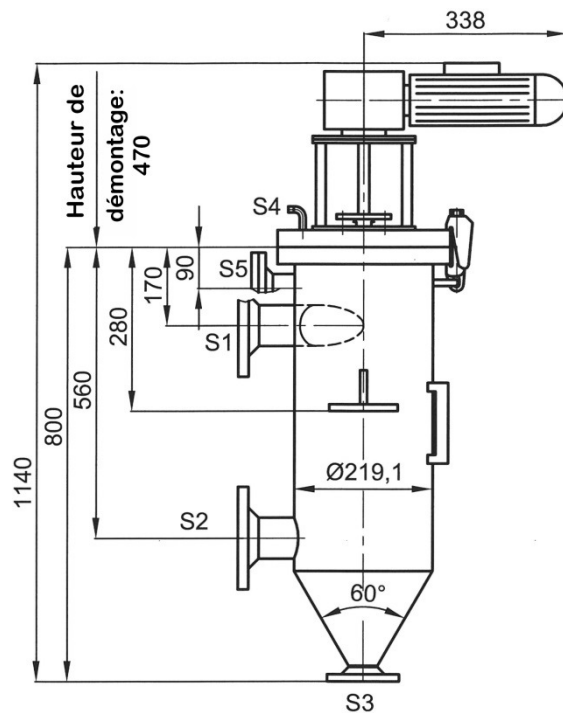
Les illustrations, dimensions et poids ne sont donnés qu'à titre indicatif.

Il nous est également possible de fabriquer des filtres auto-nettoyants sur mesure avec d'autres matériaux ! Nos filtres auto-nettoyants de type DELTA-STRAIN sont disponibles en version standard jusqu'à un débit de 250 m³/h. Débits plus importants sur demande.

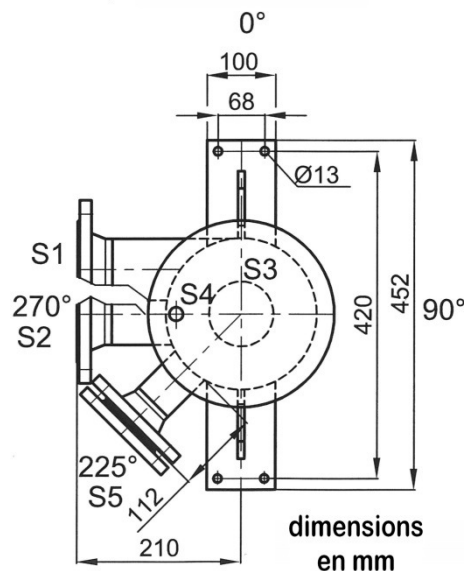
Nous pouvons vous envoyer un devis complet si vous le souhaitez. Un matériel d'essai est à votre disposition.

07/16 sous réserve de modifications techniques.

DELTA-STRAIN 400-RS



position des tubulures



- ¹ Autres matériaux, pressions, températures, tensions, indices de protection, etc. disponibles en option
- ² Surface décapée et passivée
- ³ Éléments perforés disponibles en option (particules gélatineuses, algues, fibres, etc.)