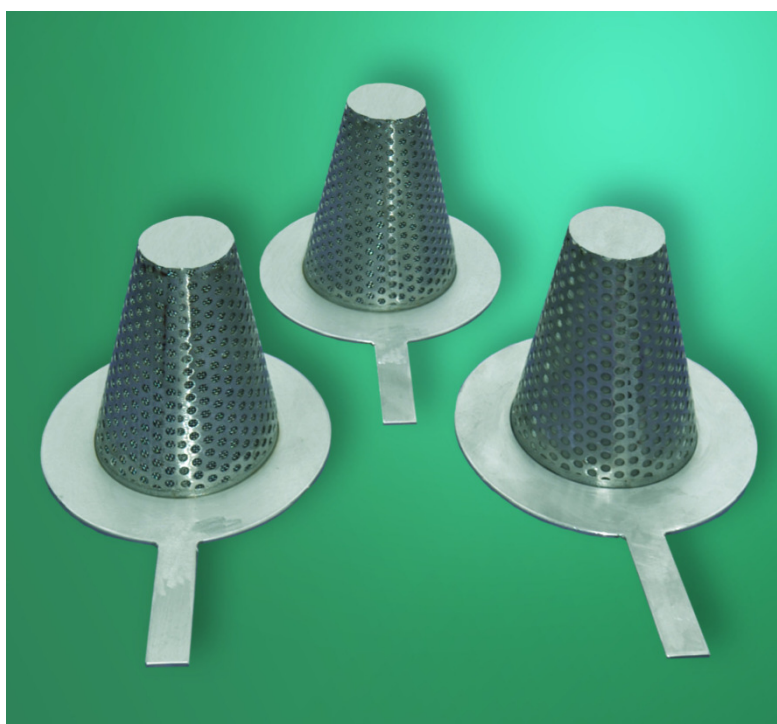


Filtres à tamis coniques TYPE DELTA-HS pour liquides aqueux et gazeux

Le système de DELTAFILTER Filtrationssysteme GmbH est une étape essentielle dans la réalisation de procédures de filtration tout en réduisant les coûts et en respectant l'environnement.

- Grande surface de filtration à haute efficacité grâce à une structure à pores ouverts en tissu.
- Faible charge spécifique des filtres en cas de débit important.
- Grande vitesse d'écoulement des tissus
- Faible perte de pression en raison du rapport idéal entre la surface de filtration et la section des conduites ($F_0 : R_A \geq 2$)
- Grande stabilité de mesure de pression différentielle
- Construction entièrement soudée



DELTA-HS-10

EN OPTION

Finesses spéciales
Hauts niveaux de pression
Surfaces d'étanchéité sur mesure
Modèle pour bride ANSI

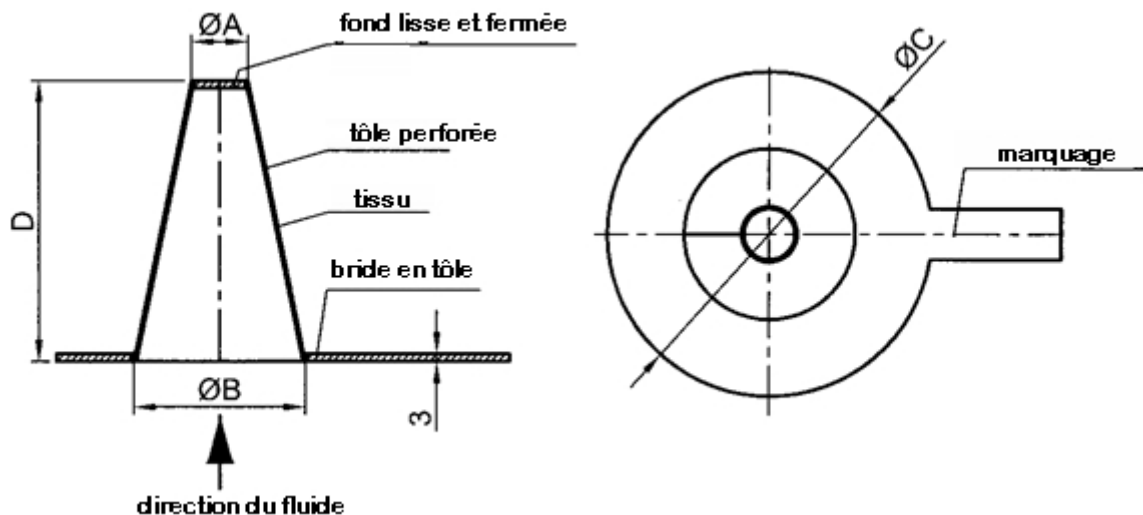
Secteurs industriels dans lesquels nos produits trouvent leur application:

Industrie automobile
Industrie chimique
Industrie de l'électricité
Générateurs d'énergie
Industrie des peintures et vernis
Industrie des semi-conducteurs
Industrie cosmétique
Industrie plastique
Industrie agro-alimentaire
Industrie de l'acier et du métal
Industrie pétrolière
Industrie du papier
Industrie pharmaceutique
Construction de canalisations
Sociétés d'approvisionnement et de traitement des eaux, etc.

Veillez lire la description du produit et les spécifications techniques de mesure à l'arrière ▶

Caractéristiques techniques:

| | |
|--------------------------------|------------------------------------|
| Matériau filtre conique: | 1.4571 |
| Matériau du tissu de tamisage: | 1.4401 |
| Finesse de filtration: | 250, 500, 1000, 5000 μm |
| Max. Pression différentielle: | 1,5 bar |
| Sens du débit: | de l'intérieur vers l'extérieur |
| Tolérances: | selon la norme DIN ISO 2768 |



| Type | Niveaux de pression DIN | Dimension A | Dimension B | Dimension C | Dimension D |
|-------------|-------------------------|-------------|-------------|-------------|-------------|
| DELTA-HS-02 | PN10-PN40 | 8,5 | 21 | 72 | 53 |
| DELTA-HS-03 | PN10-PN40 | 10 | 32 | 81 | 84 |
| DELTA-HS-04 | PN10-PN40 | 10 | 39 | 92 | 109 |
| DELTA-HS-05 | PN10-PN40 | 22 | 50 | 107 | 100 |
| DELTA-HS-06 | PN10-PN40 | 22 | 67 | 127 | 160 |
| DELTA-HS-08 | PN10-PN40 | 22 | 79 | 142 | 106 |
| DELTA-HS-10 | PN10-PN16 | 22 | 104 | 162 | 153 |
| DELTA-HS-12 | PN10-PN16 | 20 | 126 | 191 | 153 |
| DELTA-HS-15 | PN10-PN16 | 22 | 155 | 218 | 183 |
| DELTA-HS-20 | PN10-PN16 | 22 | 200 | 273 | 245 |
| DELTA-HS-25 | PN10-PN16 | 33 | 250 | 328 | 244 |
| DELTA-HS-30 | PN10-PN16 | 33 | 300 | 378 | 299 |
| DELTA-HS-35 | PN10-PN16 | 33 | 330 | 438 | 334 |
| DELTA-HS-40 | PN10-PN16 | 33 | 380 | 489 | 388 |
| DELTA-HS-50 | PN16 | 33 | 482 | 594 | 488 |

Filtres coniques de taille plus importante sur demande. Toutes les valeurs ne sont données qu'à titre indicatif.

Nous pouvons vous envoyer un devis complet si vous le souhaitez.