

Filtre à panier de tamisage TYPE DELTA-OV pour liquides aqueux, visqueux et très visqueux

Le système de DELTAFILTER Filtrationssysteme GmbH est une étape essentielle dans la réalisation de procédures de filtration tout en réduisant les coûts et en respectant l'environnement.

- Capacité de filtration jusqu'à 160 m³/h
- Cuve compacte et peu encombrante
- Entrée et sortie à une même hauteur face à face
- Bouchon-filtre facile à retirer grâce à la fermeture instantanée (manœuvrable avec une main)
- Montage et démontage rapide et facile du panier de tamisage en acier noble
- Faible chute de pression
- Simple manipulation
- Largeurs nominales du raccordement de DN20 à DN150
- Finesses de filtration de 50 µm à 6350 µm
- Paniers spéciaux de 10 µm et 25 µm en version plissée
- Classification selon l'article 4 du paragraphe 3 des « pratiques d'ingénierie recommandées »



EN OPTION

Indicateur de pression différentielle avec ou sans contact avec la transmission à distance, les éléments magnétiques, les paniers de tamisage plissés etc.

DESCRIPTION

Les filtres individuels à paniers de tamisage de la gamme DELTA-OV offrent une méthode peu coûteuse de nettoyage des fluides ou de récupération de solides précieux ainsi que de protection de la tuyauterie et de la robinetterie. Le filtre compact est une construction en fonte et est livré avec un panier de tamisage en acier noble de haute qualité.



SPÉCIFICATION

MODÈLE	OV	OV/S	OV/SS	OV/S-A300	OV/SS-A300
Matériau du boîtier	Fonte grise EN 1561 EN-JL 1030	Acier coulé EN 10213-2/ 1.0625	Acier noble coulé EN 10213-4/ 1.4408	Acier coulé EN 10213-2/ 1.0625	Acier noble coulé EN 10213-4/ 1.4408
Press. max. admissible 50 °C	17 bar * 16 bar **	22 bar * 16 bar **	22 bar * 14,3 bar **	----- * 40 bar **	----- * 35,6 bar **
Panier de tamisage	Acier noble 1.4571/1.4401	Acier noble 1.4571/1.4401	Acier noble 1.4571/1.4401	Acier noble 1.4571/1.4401	Acier noble 1.4571/1.4401
Bouchon de vidange	Laiton	Acier	Acier noble	Acier	Acier noble
Joints(standard)	FPM	FPM	FPM	FPM	FPM
Peinture	bleu	argent	sans	argent	sans

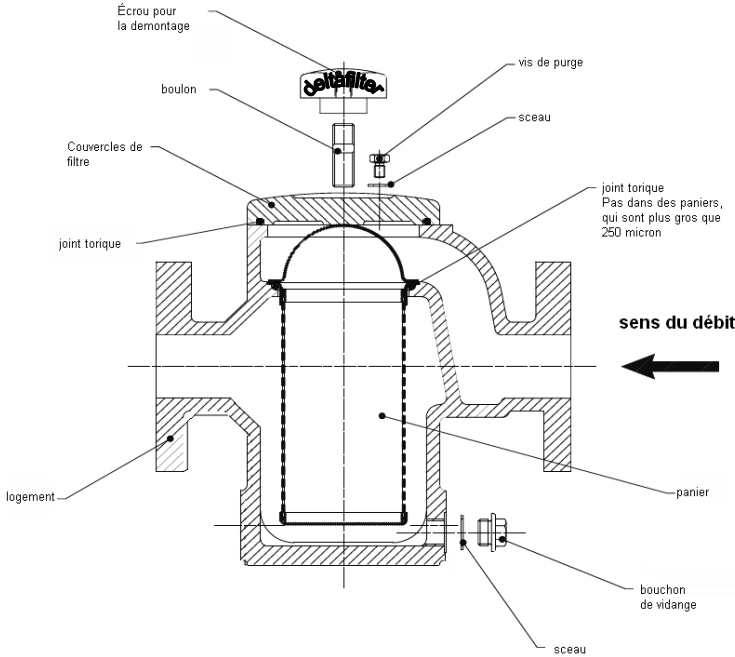
*Filetage intérieur **Bride percée selon EN1092-1

DELTAFILTER livre également d'autres matériaux pour joints sur demande.

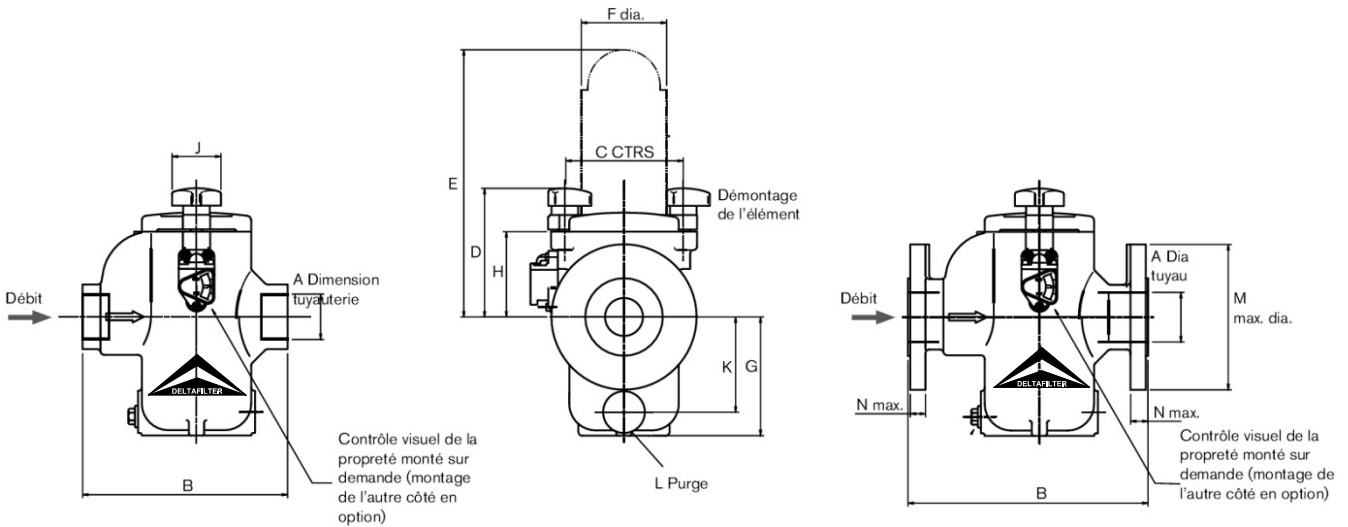
Secteurs industriels dans lesquels nos produits trouvent leur application:

Industrie automobile, industrie chimique, industrie des peintures et vernis, industrie cosmétique, Industrie agro-alimentaire, industrie de l'acier et du métal, industrie pétrolière, industrie du papier, sociétés de distribution d'eau etc.

Données du panier standard



Trous de la tôle perforée par pouce carré	Finesse en Micromètres	Surface libre en pourcentage
11	6350	54
33	3170	39
124	1600	38
Finesse en mesh		
20	910	53
30	560	42
40	380	40
60	250	35
80	190	34
120	130	32
200	80	36
300	50	32



Filet selon le BSP (NPT également disponible en option)

A	B	C	D	E	F	G	H	J	K	L	Surface par panier de tamisage	Poids	
20 mm	¾" BSP	159 mm	108 mm	103 mm	220 mm	73 mm	105 mm	64 mm	50 mm	86 mm	½" BSP	184 cm ²	5 kg
25 mm	1" BSP	159 mm	108 mm	103 mm	220 mm	73 mm	105 mm	64 mm	50 mm	86 mm	½" BSP	184 cm ²	5 kg
32 mm	1¼" BSP	174 mm	108 mm	129 mm	306 mm	73 mm	145 mm	90 mm	50 mm	122 mm	½" BSP	268 cm ²	7 kg
40 mm	1½" BSP	174 mm	108 mm	129 mm	306 mm	73 mm	145 mm	90 mm	50 mm	122 mm	½" BSP	268 cm ²	7 kg
50 mm	2" BSP	270 mm	156 mm	165 mm	351 mm	112 mm	156 mm	112 mm	76 mm	131 mm	½" BSP	484 cm ²	19 kg
65 mm	2½" BSP	270 mm	156 mm	165 mm	351 mm	112 mm	156 mm	112 mm	76 mm	131 mm	½" BSP	484 cm ²	19 kg

BRIDE percée selon EN1092-1 (ANSI et BS disponibles en option)

A	B	C	D	E	F	G	H	J	K	L	M ₍₁₎	N ₍₁₎	Surface par panier de tamisage	Poids	
25 mm	1"	194 mm	108 mm	103 mm	220 mm	73 mm	105 mm	64 mm	50 mm	86 mm	½" BSP	124 mm	16 mm	184 cm ²	8 kg
40 mm	1½"	210 mm	108 mm	129 mm	306 mm	73 mm	145 mm	90 mm	50 mm	122 mm	½" BSP	156 mm	18 mm	268 cm ²	12 kg
50 mm	2"	310 mm	156 mm	165 mm	351 mm	112 mm	156 mm	112 mm	76 mm	131 mm	½" BSP	165 mm	20 mm	484 cm ²	24 kg
65 mm	2½"	310 mm	156 mm	165 mm	351 mm	112 mm	156 mm	112 mm	76 mm	131 mm	½" BSP	191 mm	22 mm	484 cm ²	25 kg
80 mm	3"	343 mm	175 mm	198 mm	451 mm	132 mm	210 mm	140 mm	76 mm	186 mm	½" BSP	210 mm	22/24 mm	718 cm ²	42 kg
100 mm	4"	356 mm	175 mm	234 mm	575 mm	132 mm	265 mm	175 mm	76 mm	241 mm	½" BSP	229/254 mm	24 mm	964 cm ²	45 kg
150 mm	6"	480 mm	---	296 mm	728 mm	160 mm	361 mm	218 mm	---	330 mm	½" BSP	318 mm	26 mm	1835 cm ²	107 kg

(1) Les dimensions avant la barre oblique correspondent aux filtres en fonte grise et celles après la barre oblique aux filtres en acier coulé et en acier noble coulé.

07/16 sous réserve de modifications techniques.