

# Siebkorbfilter TYP DELTA-OV

## Mehrkorb - Einzelfilter

### für wässrige, viskose und hochviskose Medien

Das System von DELTAFILTER Filtrationssystem GmbH ist der richtige Schritt zur kosten-senkenden und umweltfreundlichen Filtration.

- Kompaktes und Platz sparendes Filtergehäuse
- Ein- und Austritt auf einer Höhe gegenüberliegend
- Einfach lösbare Filterdeckel durch Schnellverschluss (Einhandbedienung)
- Schneller und leichter Ein- und Ausbau der Siebkörbe aus Edelstahl
- Geringer Druckabfall
- Einfache Handhabung
- Anschlussnennweiten von DN200 bis DN250
- Filterfeinheiten von 50 µm bis 6350 µm
- Spezialkörbe in Feinheiten von 10 µm und 25 µm in plissierter Ausführung



DELTA-OV DN200

#### OPTIONAL

Differenzdruckanzeiger mit und ohne Kontakt zur Fernübertragung, plissierte Siebkörbe, Magneteinsätze, etc.

#### Beschreibung

Die Mehrkorb - Einzelsiebkorbfilter der Baureihe DELTA-OV bieten eine kosteneffektive Methode für die Reinigung von Flüssigkeiten und der Rückgewinnung wertvoller Festkörper sowie den Schutz von Rohrleitungen und Armaturen. Das kompakte Filter ist eine Gusskonstruktion und wird mit hochwertigen Siebkörbeinsätzen aus Edelstahl geliefert.

#### Stellvertretend einige Industriezweige:

Automobilindustrie, Chemische Industrie, Farben- und Lackindustrie, Kosmetikindustrie, Lebensmittel- und Getränkeindustrie, Metall- und Stahlindustrie, Mineralölindustrie, Papierindustrie, Wasserversorgungsunternehmen etc.

#### Standardkorbdaten

Lochblech Löcher pro Quadratzoll	Feinheit in Mikrometer	Freie Fläche in Prozent
11	6350	54
33	3170	39
124	1600	38
Feinheit in MESH		
20	910	53
30	560	42
40	380	40
60	250	35
80	190	34
120	130	32
200	80	36
300	50	32

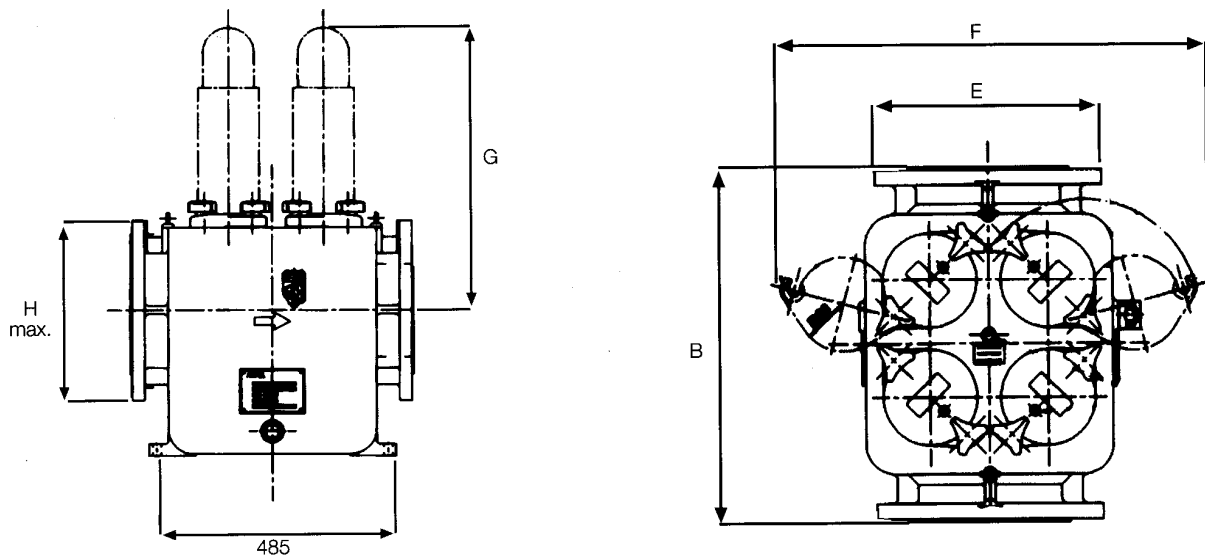
# SPEZIFIKATION

MODELL	OV	OV/S	OV/SS
Gehäusematerial	Grauguss EN 1561/EN-JL 1030	Stahlguss EN 10213-2/1.0625	Edelstahlguss EN 10213-4/1.4408
Max. zul. Druck	13,8 bar bei 50°C	13,8 bar bei 50°C	13,8 bar bei 50°C
Siebkorb	Edelstahl 1.4571/1.4401	Edelstahl 1.4571/1.4401	Edelstahl 1.4571/1.4401
Ablassschraube	Messing	Edelstahl	Edelstahl
Dichtungen (Standard)	FPM	FPM	FPM
Anstrich	blau	silber	ohne

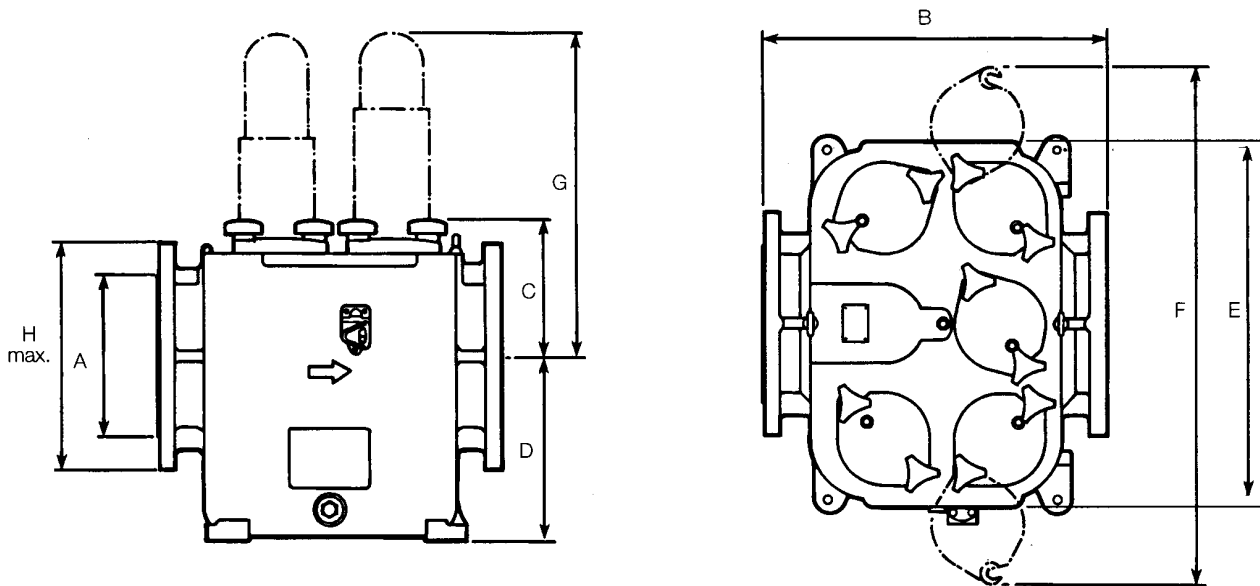
DELTAFILTER liefert auch andere Dichtungswerkstoffe auf Anfrage.

## Abmessungen und Gewichte

### DELTA - OV DN 200



### DELTA - OV DN 250



FLANSCHGEBOHRUNG nach DIN (ANSI und BS als Option erhältlich)

	A	B	C	D	E	F	G	H	N Drain	Siebkorbfläche	Gewicht
DN200	200	595	230	308	420	658	610	381	½" BSP	3560 cm <sup>2</sup>	260 kg
DN250	250	595	276	272	600	908	610	445	½" BSP	4536 cm <sup>2</sup>	391 kg