

Filtre à panier de tamisage TYPE DELTA-OV

Filtre unique à plusieurs paniers pour liquides aqueux, visqueux et très visqueux

Le système de DELTAFILTER Filtrationssysteme GmbH est une étape essentielle dans la réalisation de procédures de filtration tout en réduisant les coûts et en respectant l'environnement.

- Cuve compacte et peu encombrante
- Entrée et sortie à une même hauteur face à face
- Bouchon-filtre facile à retirer grâce à la fermeture instantanée (manœuvrable avec une main)
- Montage et démontage rapide et facile du panier de tamisage en acier noble
- Faible chute de pression
- Simple manipulation
- Largeurs nominales du raccordement de DN 200 à DN 250
- Finesse de filtration de 50 µm à 6350 µm
- Paniers spéciaux de 10 µm et 25 µm de finesse en version plissée



DELTA-OV DN200

EN OPTION

Indicateur de pression différentielle avec ou sans contact avec la transmission à distance, les paniers de tamisage plissés, les éléments magnétiques etc.

Description

Les filtres individuels à plusieurs paniers de tamisage de la gamme DELTA-OV offrent une méthode peu coûteuse de nettoyage des fluides et de récupération de solides précieux ainsi que de protection de la tuyauterie et de la robinetterie. Le filtre compact est une construction en fonte et est livré avec un panier de tamisage en acier noble de haute qualité.

Secteurs industriels dans lesquels nos produits trouvent leur application :

Industrie automobile, industrie chimique, industrie des peintures et vernis, industrie cosmétique, Industrie agro-alimentaire, industrie de l'acier et du métal, industrie pétrolière, industrie du papier, sociétés de distribution d'eau etc.

Données du panier standard

Trous de la tôle perforée par pouce carré	Finesse en micromètres	Surface libre en pourcentage
11	6350	54
33	3170	39
124	1600	38
Finesse en mesh		
20	910	53
30	560	42
40	380	40
60	250	35
80	190	34
120	130	32
200	80	36
300	50	32

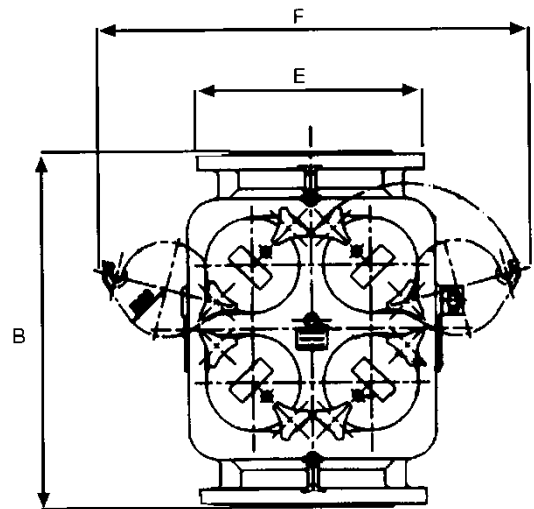
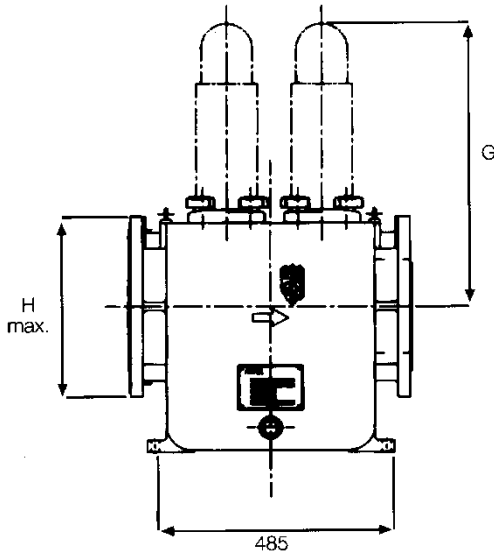
SPÉCIFICATION

MODÈLE	OV	OV/S	OV/SS
Matériau du boîtier	Fonte grise EN 1561/EN-JL 1030	Acier coulé EN 10213-2/1.0625	Acier noble coulé EN 10213-4/1.4408
Press. max. admissible	13,8 bar pour 50 °C	13,8 bar pour 50 °C	13,8 bar pour 50 °C
Panier de tamisage	Acier noble 1.4571/1.4401	Acier noble 1.4571/1.4401	Acier noble 1.4571/1.4401
Bouchon de vidange	Laiton	Acier noble	Acier noble
Joint (standard)	FPM	FPM	FPM
Peinture	bleu	argent	sans

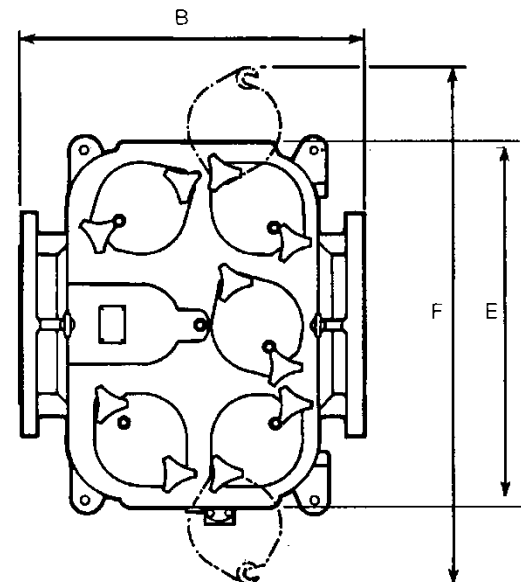
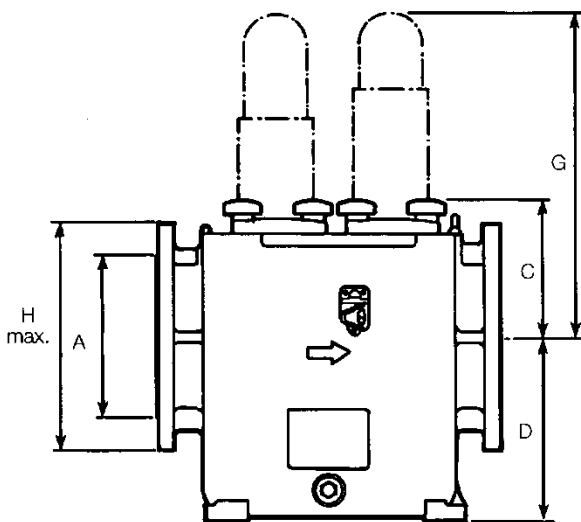
DELTAFILTER livre également d'autres matériaux pour joints sur demande.

Dimensions et poids

DELTA - OV DN 200



DELTA - OV DN 250



BRIDE percée selon DIN (ANSI et BS disponibles en option)

	A	B	C	D	E	F	G	H	Drain N	Surface du panier de tamisage	Poids
DN200	200	595	230	308	420	658	610	381	1/2" BSP	3560 cm ²	260 kg
DN250	250	595	276	272	600	908	610	445	1/2" BSP	4536 cm ²	391 kg

07/16 sous réserve de modifications techniques