

## Beutelfilter

# TYP DELTA-BFS7

## für wässrige, viskose und hochviskose Medien

Das System von DELTAFILTER Filtrationssysteme GmbH ist der richtige Schritt zur kostensenkenden und umweltfreundlichen Filtration.

- Robustes und bedienungsfreundliches Filtergehäuse aus Edelstahl. Oberflächen gebeizt, passiviert und poliert
- Auslegung für die Filtration von Flüssigkeiten
- Deckelverschluss mit Schnellspannklammer
- Gehäuseabdichtung mittels O-Ring
- Schnelle und leichte Montage von Filterbeutel und Stützkorb
- Der Stützkorb ist in Verbindung mit dem Filterbeutel selbstjustierend, eine Andrückvorrichtung bzw. ein zusätzlicher O-Ring entfällt
- Stützkorb aus stabilem Edelstahllochblech mit großer freier Fläche für die Aufnahme von Filterbeuteln mit Kunststoffkragen
- Beutelfiltergehäuse für unterschiedliche Filterbeutelgrößen lieferbar
- Aufstellung mittels höhenverstellbarem Fußgestell
- Hohe Durchsatzleistungen durch Mehrfachkombinationen



DELTA-BFS7, Größe 1 und 2

### OPTIONAL

- Entlüftungsarmaturen, Verdrängerkörper, Flanschanschluß, Nennweiten nach Vorgabe, Doppelstation mit Umschaltarmatur etc.

### Stellvertretend einige Industriezweige:

Farben- und Lackindustrie, Wasseraufbereitung, Automobilindustrie, Chemische Industrie, Elektroindustrie, Halbleiterindustrie, Klärwerksbetreiber, Kosmetikindustrie, Kunststoffindustrie, Lebensmittel- und Getränkeindustrie, Metallindustrie, Mineralölindustrie, Optikindustrie, Papierindustrie, Pharmaindustrie, Stahlindustrie, Wasserversorgungsunternehmen etc.

## Beschreibung

Zweiteiliges Filtergehäuse mit gewölbtem Deckel. Der Verschluss des Deckels erfolgt mittels Schnellspannklammer. Die Gehäuseabdichtung erfolgt mit einem O-Ring. Das Filtergehäuse wird standardmäßig mit einem Fußgestell geliefert. Eine Andrückvorrichtung für den Filterbeutel und Stützkorb ist nicht erforderlich. Dadurch ist der Ein- und Ausbau sehr einfach. Eine aufwändige Reinigung der Einzelteile entfällt.

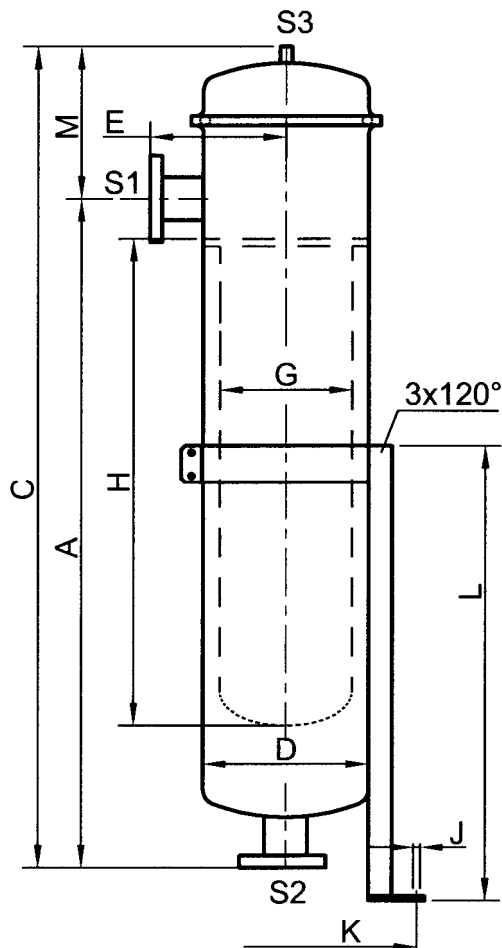
## Technische Daten

Werkstoff Gehäuse:	AISI 304 <sup>1</sup>
Werkstoff Stützkörbe:	AISI 304 <sup>1</sup>
Max. zul. Druck:	7 bar
Zul. max. Temperatur:	75°C
Gehäusedichtung:	O-Ring EPDM <sup>2</sup>
Auslegung:	DGRL 2014/68/EU
Einstufung:	Art.4 Abs.3 (gute Ingenieurpraxis)

<sup>1</sup> Optional Werkstoff AISI 316 oder AISI 316L

<sup>2</sup> Optional FEP/FPM oder FPM O-Ring

## DELTA-BFS7



Typ	DELTA-BFS7-1-1-2	DELTA-BFS7-1-2-2	DELTA-BFS7-1-3-1	DELTA-BFS7-1-4-1
Eintritt S1	Muffe R 2" optional mit Flansch DN50, PN16	Muffe R 2" optional mit Flansch DN50, PN16	Muffe R 1" optional mit Flansch DN25, PN16	Muffe R 1" optional mit Flansch DN25, PN16
Austritt S2	Muffe R 2" optional mit Flansch DN50, PN16	Muffe R 2" optional mit Flansch DN50, PN16	Muffe R 1" optional mit Flansch DN25, PN16	Muffe R 1" optional mit Flansch DN25, PN16
Entlüftung S3	R 1/4" IG	R 1/4" IG	R 1/4" IG	R 1/4" IG
Deckelverschluss	Schnellspannklammer	Schnellspannklammer	Schnellspannklammer	Schnellspannklammer
Filterfläche in m <sup>2</sup>	0,25	0,5	0,10	0,15
Aufstellung	Fußgestell	Fußgestell	Fußgestell	Fußgestell
Maß A in mm	550	1005	360	495
Maß C in mm	740	1195	538	673
Maß D in mm	Ø232	Ø232	Ø180	Ø180
Maß E in mm	176	176	150	150
Maß G in mm	Ø172	Ø172	Ø98	Ø98
Maß H in mm	350	730	200	310
Maß J in mm	Ø10	Ø10	Ø10	Ø10
Maß K in mm	Ø323	Ø323	Ø252	Ø252
Maß L in mm	520	520	350	350
Maß M in mm	190	190	178	178
Volumen in Liter	27	46	11	14
Gewicht in kg (leer)	21	26	14	15

Abbildungen und Abmaße sind nur Richtwerte.

Auf Wunsch erhalten Sie unser ausführliches Angebot über die einzelnen Typen.

07/16 Technische Änderungen vorbehalten.